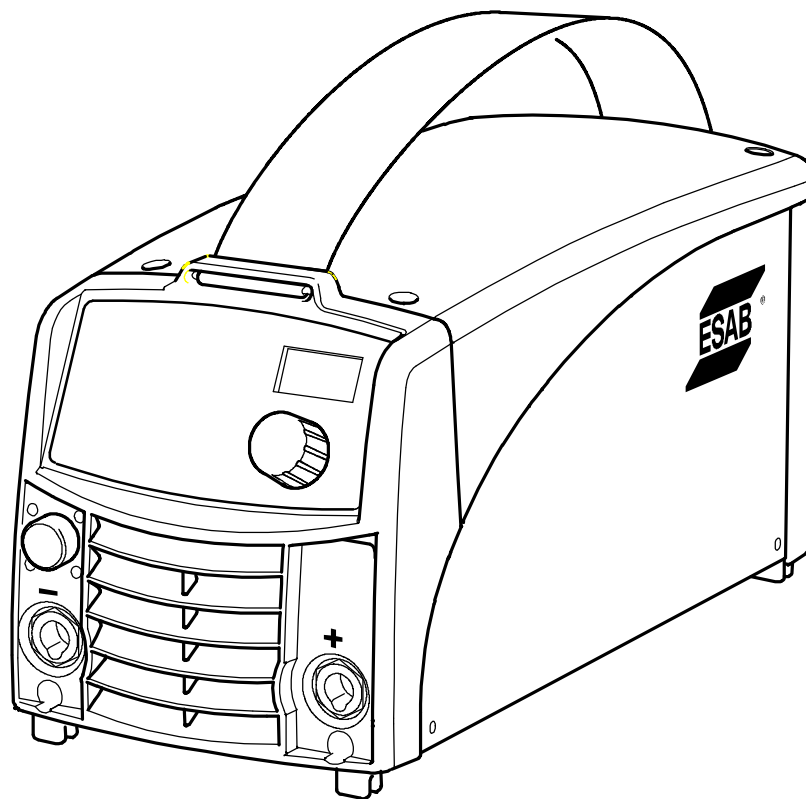


ES



Caddy[™]

Arc 251i



Instrucciones de uso

1 DIRECTIVA	3
2 SEGURIDAD	3
3 INTRODUCCIÓN	5
3.1 Equipamiento	5
3.2 Panel de control A32, A34	5
4 CARACTERÍSTICAS TÉCNICAS	6
5 INSTALACIÓN	7
5.1 Ubicación	7
5.2 Alimentación de red	7
5.3 Alimentación de red	7
6 FUNCIONAMIENTO	8
6.1 Conexiones y dispositivos de control	8
6.2 Conexión del cable de soldadura y de retorno	8
6.3 Soldadura TIG	9
6.4 Protección contra el sobrecalentamiento	9
7 MANTENIMIENTO	9
7.1 Fuente de corriente	9
7.2 Antorcha de soldadura	10
8 LOCALIZACIÓN DE FALLOS	10
9 PEDIDO DE REPUESTOS	10
ESQUEMA	12
REFERENCIA DE PEDIDO	14
ACCESORIOS	15

1 DIRECTIVA

DECLARACIÓN DE CONFORMIDAD

ESAB AB, Welding Equipment, SE-695 81 Laxå, Suecia, garantiza bajo propia responsabilidad que la fuente de corriente para soldadura Arc 251i a partir del número de serie 810 se ha fabricado y probado con arreglo a la norma EN 60974-1 con EN 60974-10 (Class A) según los requisitos de la directiva (2006/95/CEE) con (2004/108/CEE).

Laxå 2008-04-17



Kent Eimbrodt
Global Director
Equipment and Automation

2 SEGURIDAD

El usuario de un equipo de soldadura ESAB es el máximo responsable de las medidas de seguridad para el personal que trabaja con el sistema o cerca del mismo. Las siguientes recomendaciones pueden considerarse complementarias de las normas de seguridad vigentes en el lugar de trabajo. El contenido de esta recomendación puede considerarse como un complemento de las reglas normales vigentes en el lugar de trabajo.

Todas las operaciones deben ser efectuadas, de acuerdo con las instrucciones dadas, por personal que conozca bien el funcionamiento del equipo de soldadura. Su utilización incorrecta puede provocar situaciones peligrosas que podrían causar lesiones al operario o daños en el equipo.

1. El personal que trabaje con el equipo de soldadura debe conocer:
 - su funcionamiento
 - la ubicación de las paradas de emergencia
 - su función
 - las normas de seguridad relevantes
 - la técnica de soldadura
2. El operador debe asegurarse de que:
 - no haya personas no autorizadas en la zona de trabajo del equipo de soldadura antes de ponerlo en marcha.
 - todo el personal lleve las prendas de protección adecuadas antes de encender el arco.
3. El lugar de trabajo:
 - debe ser adecuado para la aplicación
 - no debe tener corrientes de aire
4. Equipo de protección personal
 - Utilizar siempre el equipo de protección personal recomendado, como gafas de protección, prendas no inflamables y guantes.
 - No utilizar elementos que puedan engancharse o provocar quemaduras, como bufandas, pulseras, anillos, etc.
5. Otras
 - Comprobar que el cable de retorno esté correctamente conectado.
 - Todas las tareas que deban efectuarse en equipos con alta **tensión deberán encargarse a personal debidamente cualificado.**
 - Debe disponerse de equipo de extinción de incendios en un lugar fácilmente accesible y bien indicado.
 - La lubricación y el mantenimiento del equipo de soldadura **no** deben efectuarse durante el funcionamiento.



ADVERTENCIA



Las actividades de soldadura y corte pueden ser peligrosas. Tenga cuidado y respete las normas de seguridad de su empresa, que deben basarse en las del fabricante.

DESCARGAS ELÉCTRICAS - Pueden causar la muerte

- Instale y conecte a tierra el equipo de soldadura según las normas vigentes.
- No toque con las manos desnudas ni con prendas de protección mojadas los electrodos ni las piezas con corriente.
- Aíslese de la tierra y de la pieza a soldar.
- Asegúrese de que su postura de trabajo es segura.

HUMOS Y GASES - Pueden ser nocivos para la salud.

- Mantenga el rostro apartado de los humos de soldadura.
- Utilice un sistema de ventilación o de extracción encima del arco (o ambos) para eliminar los humos y gases que produce la soldadura.

HAZ DEL ARCO - Puede provocar lesiones oculares y quemaduras

- Utilice un casco de soldador con elemento filtrante y prendas de protección adecuadas para protegerse los ojos y el cuerpo.
- Utilice pantallas o cortinas de protección adecuadas para proteger al resto del personal.

PELIGRO DE INCENDIO

- Las chispas pueden causar incendios. Asegúrese de que no hay materiales inflamables cerca de la zona de trabajo.

RUIDO - El exceso de ruido puede provocar lesiones de oído.

- Utilice protectores auriculares.
- Advierta de los posibles riesgos a las personas que se encuentren cerca de la zona de trabajo.

EN CASO DE AVERÍA - Acuda a un especialista.

Antes de instalar y utilizar el equipo, lea atentamente el manual de instrucciones.

¡PROTÉJASE Y PROTEJA A LOS DEMÁS.!



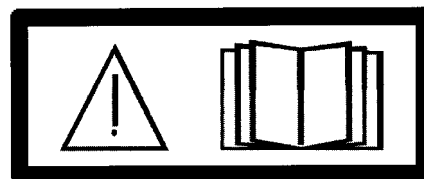
¡ADVERTENCIA!

No utilice la unidad de alimentación para descongelar tubos congelados.



¡PRECAUCIÓN!

Antes de instalar y utilizar el equipo, lea atentamente el manual de instrucciones.



¡PRECAUCIÓN!

Este producto debe ser utilizado solamente para soldadura de arco;



¡PRECAUCIÓN!

Los equipos de tipo Class A no están previstos para su uso en lugares residenciales en los que la energía eléctrica proceda de la red pública de baja tensión. En tales lugares puede resultar difícil garantizar la compatibilidad electromagnética de los equipos Class A, debido a las perturbaciones tanto conducidas como radiadas.





¡No tire los aparatos eléctricos junto con el resto de basuras urbanas!

De conformidad con la Directiva europea 2002/96/CE sobre residuos de aparatos eléctricos y electrónicos y su transposición a la normativa nacional, todos los equipos eléctricos que hayan alcanzado el final de su vida útil se deberán recoger por separado y llevar a una instalación de reciclado respetuosa con el medio ambiente. Como propietario del equipo, deberá solicitar información sobre los sistemas de recogida aprobados a nuestro representante local.

¡Aplicar esta Directiva europea contribuye a mejorar el medio ambiente y a proteger la salud!

ESAB puede proporcionarle todos los accesorios e instrumentos de protección necesarios.

3 INTRODUCCIÓN

La **Arc 251i** es una unidad de alimentación para el suministro de corriente de soldadura, especialmente diseñada para su uso con electrodos revestidos (soldadura MMA) y soldadura TIG.

Si desea obtener más información sobre los accesorios ESAB para este producto, consulte la página 15.

3.1 Equipamiento

La fuente de corriente se suministra con:

- Manual de instrucciones de la fuente de corriente de soldadura
- Manual de instrucciones del panel de control
- Cable de retorno de 3 m
- Cable de soldadura de 3 m

Los manuales de instrucciones se pueden descargar en otros idiomas en www.esab.com.

3.2 Panel de control A32, A34



Los parámetros del proceso de soldadura se controlan a través del panel de control.

Si desea una descripción detallada de los paneles de control, consulte el manual de instrucciones correspondiente.

4 CARACTERÍSTICAS TÉCNICAS

Arc 251i	
Tensión de red	400 V ± 15%, 3~ 50/60 Hz
Alimentación de red	S _{sc} mín 3,3 MVA
Corriente primaria	
I _{máx} MMA	14 A
I _{máx} TIG	10 A
Potencia en vacío en modo de ahorro de energía, 6,5 min. después de la soldadura	30 W
Rango de valores	
MMA	4 - 250 A
TIG	3 - 250 A
Carga admisible a MMA	
ciclo de trabajo del 30%	250 A / 30 V
ciclo de trabajo del 60%	190 A / 27,6 V
ciclo de trabajo del 100%	150 A / 26 V
Carga admisible a TIG	
ciclo de trabajo del 30%	250 A / 20 V
ciclo de trabajo del 60%	190 A / 17,6 V
ciclo de trabajo del 100%	150 A / 16 V
Factor de potencia a la corriente máxima	
MMA	0,94
TIG	0,93
Rendimiento a la corriente máxima	
MMA	83 %
TIG	79 %
Tensión en circuito abierto	
sin VRD	65 V
con VRD	< 35 V
Temperatura de funcionamiento	-10 a + 40 °C
Temperatura de transporte	-20 a +55 °C
Presión sana continua en sin carga	<70 dB (A)
Dimensiones (LxAxAI)	418 x 188 x 208 mm
Peso	10,5 kg
Clase de aislamiento transformador	H
Clase de protección de la carcasa	IP 23
Clase de aplicación	S

Alimentación de red, S_{sc} mín

Potencia mínima de cortocircuito en la red según IEC 61000-3-12

Factor de intermitencia

El factor de intermitencia especifica el porcentaje de tiempo de un período de diez minutos durante el cual es posible soldar con una determinada carga. El factor de intermitencia es válido para 40 °C.

Grado de estanqueidad

El código **IP** indica el grado de estanqueidad, es decir, el nivel de protección contra la penetración de objetos sólidos y agua. Los aparatos marcados **IP 23** están destinados para uso en interiores y al aire libre.

Tipo de aplicación

El símbolo **S** significa que la unidad de alimentación ha sido diseñada para su uso en locales con un elevado riesgo eléctrico

5 INSTALACIÓN

La instalación deberá hacerla un profesional autorizado.

5.1 Ubicación

Coloque la unidad de alimentación de forma que no queden obstruidas las entradas y salidas de aire de refrigeración.

5.2 Alimentación de red

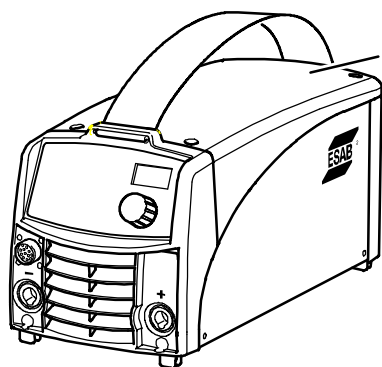
Nota!

Requisitos eléctricos

Los equipos de alta tensión pueden, debido a la corriente primaria que absorben de la red eléctrica, afectar a la calidad de la red. Por tanto, es posible que algunos tipos de equipos (véanse las características técnicas) tengan limitaciones o requisitos relacionados con la impedancia de red máxima admisible o la capacidad de alimentación mínima en el punto de interconexión a la red pública. En tal caso, es responsabilidad del instalador o el usuario del equipo asegurarse, mediante consulta al operador de la red de distribución si es necesario, de que el equipo se pueda conectar.

5.3 Alimentación de red

Compruebe que la fuente de corriente de soldadura recibe la tensión de red adecuada y que está correctamente protegida con un fusible de la capacidad adecuada. De acuerdo con la normativa, es necesario instalar una toma de tierra de protección.



Placa con los datos de conexión de alimentación

5.3.1 Tamaño recomendado de los fusibles y sección mínima de los cables

Arc 251i	
Tensión de red	400 V
Sección del cable de red mm ²	4 G 1,5
Corriente de fase I _{1eficaz}	8 A
Fusible	
protección contra sobrecorrientes	10 A
tipo C MCB	10 A

ADVERTENCIA:

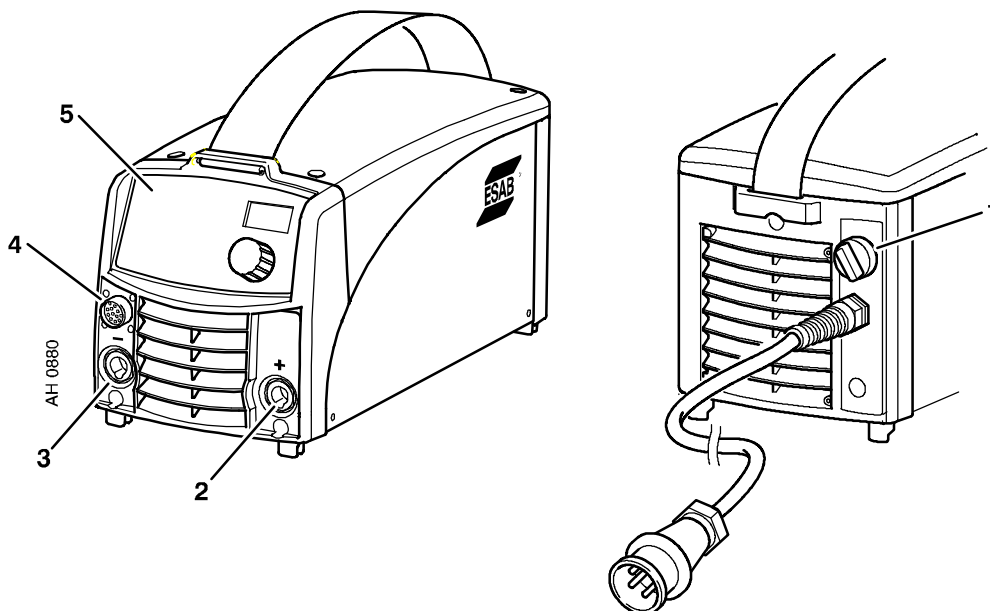
La capacidad del fusible y la sección del cable anteriormente indicadas son conformes con la normativa sueca. El uso de la fuente de corriente de soldadura debe ajustarse a las normas nacionales en la materia.

6 FUNCIONAMIENTO

En la página 3 hay instrucciones de seguridad generales para el manejo de este equipo. Léelas antes de usarlo.

6.1 Conexiones y dispositivos de control

- | | |
|--|--|
| <p>1 Conmutador de tensión de red</p> <p>2 Conexión (+)
TIG: cable de retorno
MMA: cable de soldadura o cable de retorno</p> <p>3 Conexión (-)
TIG: antorcha
MMA: cable de retorno o cable de soldadura</p> | <p>4 Conexión para unidad de control remoto</p> <p>5 Panel de control, consulte el manual de instrucciones correspondiente</p> |
|--|--|



6.2 Conexión del cable de soldadura y de retorno

La fuente de corriente tiene dos salidas, un terminal positivo (+) y un terminal negativo (-), para conectar los cables de soldadura y de retorno. La salida a la que se conecta el cable de soldadura depende del tipo de electrodo que se utilice. La polaridad de la conexión se indica en el paquete del electrodo.

Conecte el cable de retorno a la otra salida de la fuente de corriente. Enganche la pinza de contacto del cable de retorno en la pieza a soldar y asegúrese de que haya un buen contacto entre la pieza y la salida de la fuente de corriente para el cable de retorno.

6.3 Soldadura TIG

Para la soldadura TIG, utilice la fuente de corriente con:

- una antorcha TIG con válvula de gas
- un tubo de gas argón
- un regulador de gas argón
- electrodo de tungsteno

6.4 Protección contra el sobrecalentamiento

La fuente de corriente de soldadura dispone de un sistema de protección contra el sobrecalentamiento que se activa cuando la temperatura es demasiado elevada. Cuando esto ocurre, la corriente de soldadura se interrumpe y en el panel de control aparece un código de fallo.

Cuando la temperatura ha descendido, la protección contra el sobrecalentamiento se rearma de forma automática.

7 MANTENIMIENTO

Para garantizar la seguridad y fiabilidad del equipo es muy importante efectuar un mantenimiento periódico.

Únicamente las personas con conocimientos eléctricos adecuados (personal autorizado) pueden retirar los paneles de seguridad.



¡PRECAUCIÓN!

Todas las obligaciones del proveedor derivadas de la garantía del producto dejarán de ser aplicables si el cliente manipula el producto por su propia cuenta y riesgo durante el periodo de vigencia de la garantía con el fin de reparar cualquier tipo de fallo o avería.

7.1 Fuente de corriente

Compruebe con regularidad que la fuente de corriente de soldadura no presente una acumulación excesiva de polvo o suciedad.

Los intervalos de limpieza y los métodos adecuados dependen de los siguientes factores:

- proceso de soldadura
- tiempos de arco
- ubicación
- entorno de trabajo

Por lo general basta con limpiar la fuente de corriente con aire comprimido seco (a baja presión) una vez al año.

Recuerde que una entrada o salida de aire obstruida puede ser motivo de sobrecalentamiento.

7.2 Antorcha de soldadura

Las piezas de desgaste se deben limpiar y cambiar a intervalos regulares para garantizar una soldadura sin fallos.

8 LOCALIZACIÓN DE FALLOS

Antes de pedir ayuda a un técnico del servicio autorizado, efectúe las siguientes comprobaciones.

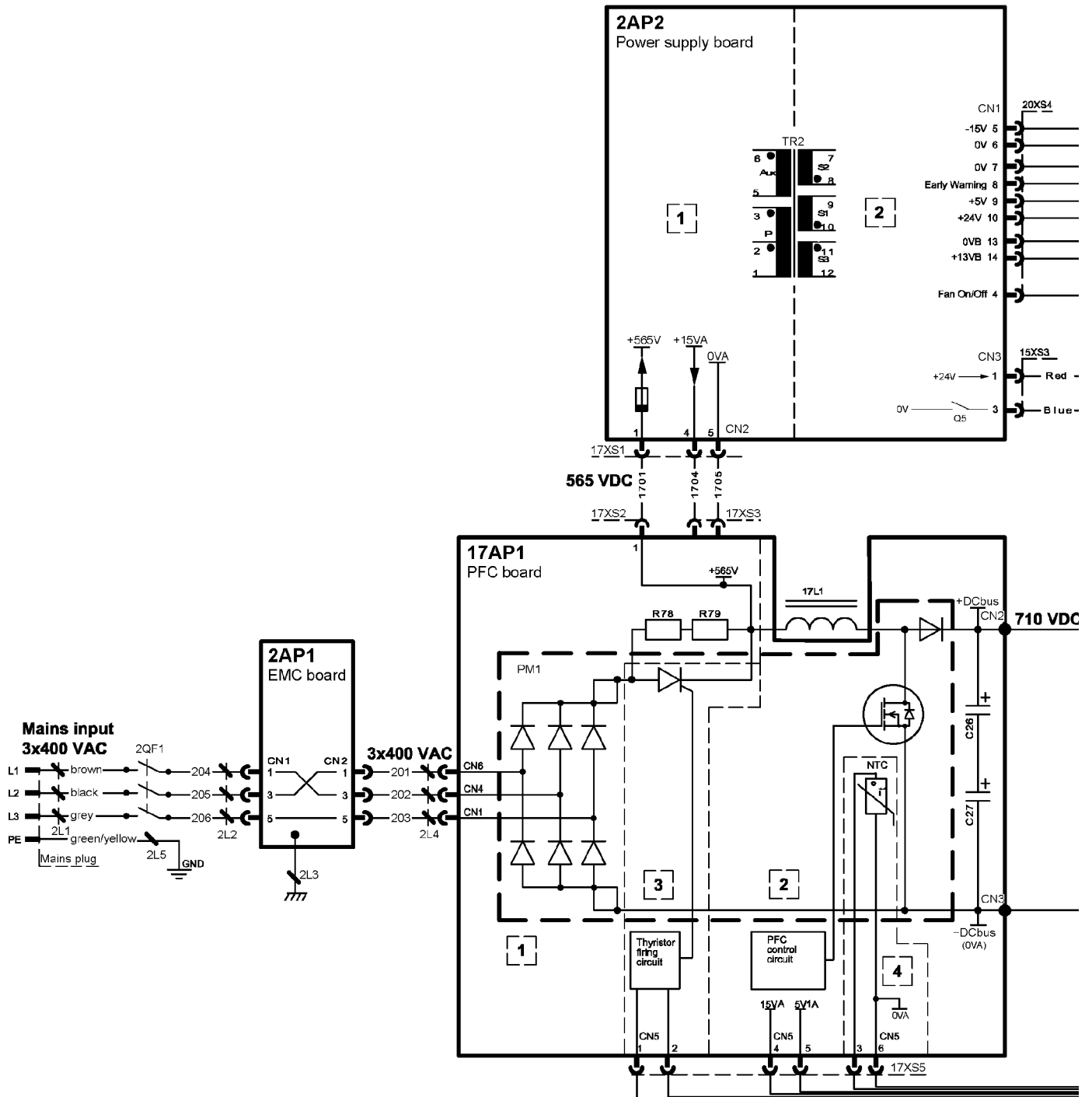
Tipo de fallo	Medida correctiva
No se forma el arco.	<ul style="list-style-type: none"> Asegúrese de que el interruptor de alimentación de red esté encendido. Asegúrese de que los cables de corriente de soldadura y retorno estén correctamente conectados. Asegúrese de que el valor de corriente seleccionado sea el adecuado. Compruebe los fusibles de red.
Se interrumpe la corriente de soldadura durante el trabajo.	<ul style="list-style-type: none"> Compruebe si los dispositivos de corte térmico se han disparado (código de fallo en panel frontal). Compruebe los fusibles de red.
Un dispositivo de corte térmico se dispara con mucha frecuencia.	<ul style="list-style-type: none"> Cerciórese de no estar sobrepasando los parámetros de funcionamiento normales de la fuente de corriente de soldadura, es decir, compruebe que no esté sobrecargando la unidad. Compruebe que la fuente de corriente de soldadura no presente una acumulación excesiva de polvo o suciedad.
La soldadura es deficiente.	<ul style="list-style-type: none"> Asegúrese de que los cables de corriente de soldadura y retorno estén correctamente conectados. Asegúrese de que el valor de corriente seleccionado sea el adecuado. Compruebe que los electrodos utilizados sean los correctos.

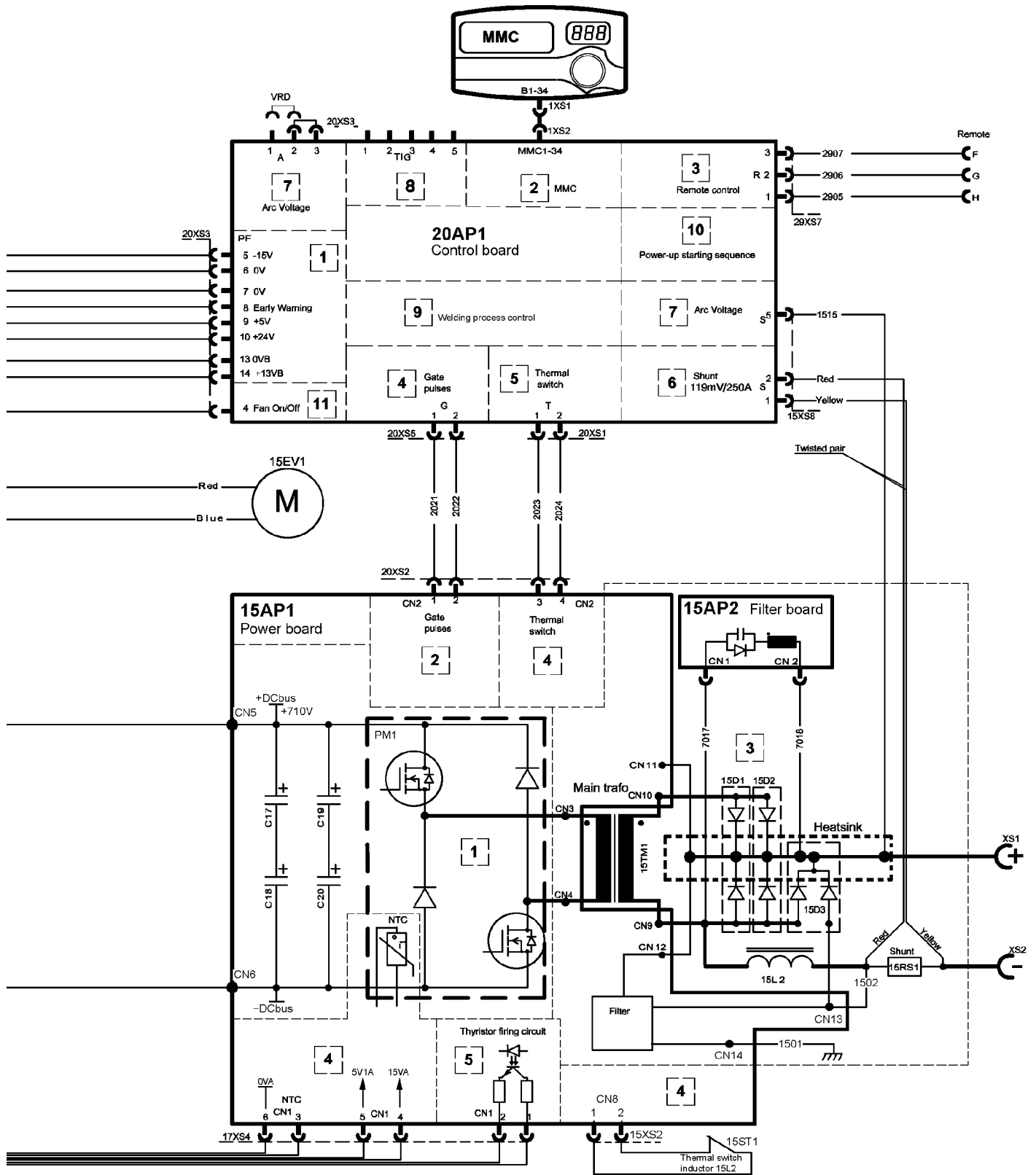
9 PEDIDO DE REPUESTOS

El Arc 251i se han construido y ensayado según el estándar internacional y europeo EN 60974-1 y EN 60974-10. Después de haber realizado una operación de servicio o reparación, la empresa o persona de servicio que la haya realizado deberá cerciorarse de que el equipo siga cumpliendo la norma antedicha.

Si desea realizar un pedido de piezas de repuesto, acuda al distribuidor de ESAB más cercano (consulte la última página de este documento).

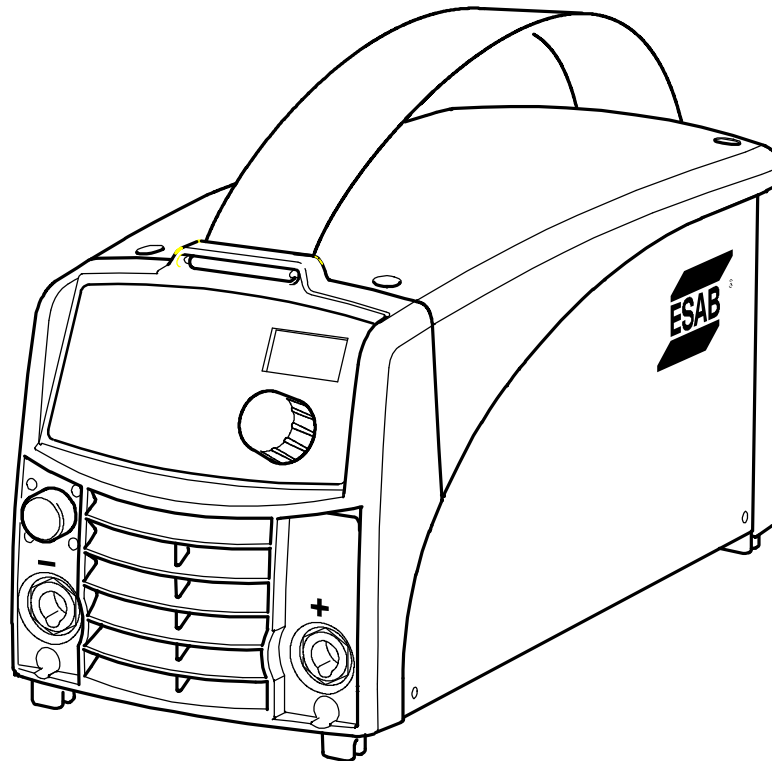
Esquema





Arc 251i




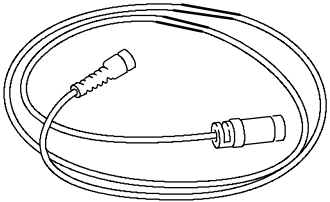
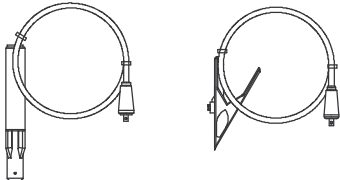
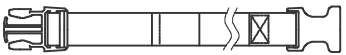

Referencia de pedido



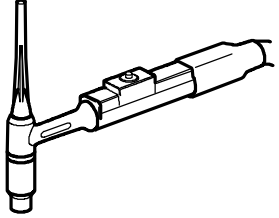
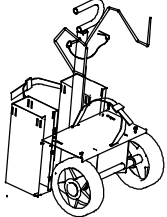

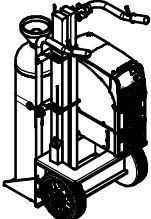
Ordering no.	Denomination	Type
0460 300 880	Welding power source	Caddy™ Arc 251i, A32
0460 300 881	Welding power source	Caddy™ Arc 251i, A34
0459 839 021	Spare parts list	Arc 251i
0460 449	Instruction manual	Control panel Caddy™ A32, A34

Instruction manuals and the spare parts list are available on the Internet at www.esab.com

Accesorios

	<p>Remote control unit AT1 0459 491 896 MMA and TIG: setting of current</p>
	<p>Remote control unit AT1 CF 0459 491 897 MMA and TIG: rough and fine setting of current</p>
	<p>Foot pedal FS002 with 5 m cable 0349 090 886</p>
	<p>Remote cable 12 pole - 8 pole</p> <p>5 m 0459 552 880 10 m 0459 552 881 15 m 0459 552 882 25 m 0459 552 883</p>
	<p>Welding cable kit 0700 006 902 Return cable kit 0700 006 903</p>
	<p>Cable holder 0460 265 002</p>
	<p>Shoulder strap 0460 265 003</p>

Arc 251i

	<p>Tig torch TXH 150 4 m 0460 011 843 Tig torch TXH 150 8 m 0460 011 883 Tig torch TXH 200 4 m 0460 012 841 Tig torch TXH 200 8 m 0460 012 881</p>
	<p>Trolley for 5-10 litre gas cylinder 0459 366 885</p>
	<p>Trolley for 20-50 litre gas cylinder 0459 366 886</p>
	<p>Trolley for 20-50 litre gas cylinder 0460 330 880</p>

ESAB subsidiaries and representative offices

Europe

AUSTRIA

ESAB Ges.m.b.H
Vienna-Liesing
Tel: +43 1 888 25 11
Fax: +43 1 888 25 11 85

BELGIUM

S.A. ESAB N.V.
Brussels
Tel: +32 2 745 11 00
Fax: +32 2 745 11 28

THE CZECH REPUBLIC

ESAB VAMBERK s.r.o.
Vamberk
Tel: +420 2 819 40 885
Fax: +420 2 819 40 120

DENMARK

Aktieselskabet ESAB
Herlev
Tel: +45 36 30 01 11
Fax: +45 36 30 40 03

FINLAND

ESAB Oy
Helsinki
Tel: +358 9 547 761
Fax: +358 9 547 77 71

FRANCE

ESAB France S.A.
Cergy Pontoise
Tel: +33 1 30 75 55 00
Fax: +33 1 30 75 55 24

GERMANY

ESAB GmbH
Solingen
Tel: +49 212 298 0
Fax: +49 212 298 218

GREAT BRITAIN

ESAB Group (UK) Ltd
Waltham Cross
Tel: +44 1992 76 85 15
Fax: +44 1992 71 58 03

ESAB Automation Ltd

Andover
Tel: +44 1264 33 22 33
Fax: +44 1264 33 20 74

HUNGARY

ESAB Kft
Budapest
Tel: +36 1 20 44 182
Fax: +36 1 20 44 186

ITALY

ESAB Saldatura S.p.A.
Mesero (Mi)
Tel: +39 02 97 96 81
Fax: +39 02 97 28 91 81

THE NETHERLANDS

ESAB Nederland B.V.
Amersfoort
Tel: +31 33 422 35 55
Fax: +31 33 422 35 44

NORWAY

AS ESAB
Larvik
Tel: +47 33 12 10 00
Fax: +47 33 11 52 03

POLAND

ESAB Sp.zo.o.
Katowice
Tel: +48 32 351 11 00
Fax: +48 32 351 11 20

PORTUGAL

ESAB Lda
Lisbon
Tel: +351 8 310 960
Fax: +351 1 859 1277

SLOVAKIA

ESAB Slovakia s.r.o.
Bratislava
Tel: +421 7 44 88 24 26
Fax: +421 7 44 88 87 41

SPAIN

ESAB Ibérica S.A.
Alcalá de Henares (MADRID)
Tel: +34 91 878 3600
Fax: +34 91 802 3461

SWEDEN

ESAB Sverige AB
Gothenburg
Tel: +46 31 50 95 00
Fax: +46 31 50 92 22

ESAB international AB

Gothenburg
Tel: +46 31 50 90 00
Fax: +46 31 50 93 60

SWITZERLAND

ESAB AG
Dietikon
Tel: +41 1 741 25 25
Fax: +41 1 740 30 55

North and South America

ARGENTINA

CONARCO
Buenos Aires
Tel: +54 11 4 753 4039
Fax: +54 11 4 753 6313

BRAZIL

ESAB S.A.
Contagem-MG
Tel: +55 31 2191 4333
Fax: +55 31 2191 4440

CANADA

ESAB Group Canada Inc.
Mississauga, Ontario
Tel: +1 905 670 02 20
Fax: +1 905 670 48 79

MEXICO

ESAB Mexico S.A.
Monterrey
Tel: +52 8 350 5959
Fax: +52 8 350 7554

USA

ESAB Welding & Cutting Products
Florence, SC
Tel: +1 843 669 44 11
Fax: +1 843 664 57 48

Asia/Pacific

CHINA

Shanghai ESAB A/P
Shanghai
Tel: +86 21 5308 9922
Fax: +86 21 6566 6622

INDIA

ESAB India Ltd
Calcutta
Tel: +91 33 478 45 17
Fax: +91 33 468 18 80

INDONESIA

P.T. ESABindo Pratama
Jakarta
Tel: +62 21 460 0188
Fax: +62 21 461 2929

JAPAN

ESAB Japan
Tokyo
Tel: +81 3 5296 7371
Fax: +81 3 5296 8080

MALAYSIA

ESAB (Malaysia) Snd Bhd
Selangor
Tel: +60 3 8027 9869
Fax: +60 3 8027 4754

SINGAPORE

ESAB Asia/Pacific Pte Ltd
Singapore
Tel: +65 6861 43 22
Fax: +65 6861 31 95

SOUTH KOREA

ESAB SeAH Corporation
Kyungnam
Tel: +82 55 269 8170
Fax: +82 55 289 8864

UNITED ARAB EMIRATES

ESAB Middle East FZE
Dubai
Tel: +971 4 887 21 11
Fax: +971 4 887 22 63

Representative offices

BULGARIA

ESAB Representative Office
Sofia
Tel/Fax: +359 2 974 42 88

EGYPT

ESAB Egypt
Dokki-Cairo
Tel: +20 2 390 96 69
Fax: +20 2 393 32 13

ROMANIA

ESAB Representative Office
Bucharest
Tel/Fax: +40 1 322 36 74

RUSSIA

LLC ESAB
Moscow
Tel: +7 095 543 9281
Fax: +7 095 543 9280

LLC ESAB

St Petersburg
Tel: +7 812 336 7080
Fax: +7 812 336 7060

Distributors

For addresses and phone numbers to our distributors in other countries, please visit our home page

www.esab.com



ESAB AB
SE-695 81 LAXÅ
SWEDEN
Phone +46 584 81 000



www.esab.com