

Origo™ Feed 302 P1
Origo™ Feed 302 P2
Origo™ Feed 302 P3



Alimentador de arame

Manual de Instruções



Ref.: Origo™ Feed 302 P1 0401413
Origo™ Feed 302 P2 0401412
Origo™ Feed 302 P3 0401411

INSTRUÇÕES GERAIS

- Estas instruções referem-se a todos os equipamentos produzidos por ESAB S.A. respeitando-se as características individuais de cada modelo.
- Seguir rigorosamente as instruções contidas no presente Manual e respeitar os requisitos e demais aspectos do processo de soldagem a ser utilizado.
- Não instalar, operar ou fazer reparos neste equipamento sem antes ler e entender este Manual.
- Antes da instalação, ler os Manuais de instruções dos acessórios e outras partes (reguladores de gás, pistolas ou tochas de soldar, horímetros, controles, medidores, relés auxiliares, etc) que serão agregados ao equipamento e certificar-se de sua compatibilidade.
- Certificar-se de que todo o material necessário para a realização da soldagem foi corretamente especificado e está devidamente instalado de forma a atender a todas as especificações da aplicação prevista.
- Quando usados, verificar que:
 - * os equipamentos auxiliares (tochas, cabos, acessórios, porta-eletrodos, mangueiras, etc.) estejam corretamente e firmemente conectados. Consultar os respectivos manuais.
 - * o gás de proteção é apropriado ao processo e à aplicação.
- Em caso de dúvidas ou havendo necessidade de informações ou esclarecimentos a respeito, deste ou de outros produtos ESAB, consultar o Departamento de Serviços Técnicos ou um Serviço Autorizado ESAB.
- ESAB S.A. não poderá ser responsabilizada por qualquer acidente, dano ou parada de produção causados pela não observância das instruções contidas neste Manual ou por não terem sido obedecidas as normas adequadas de segurança industrial.
- Acidentes, danos ou paradas de produção causados por instalação, operação ou reparação deste ou outro produto ESAB efetuada por pessoa (s) não qualificada (s) para tais serviços são da inteira responsabilidade do Proprietário ou Usuário do equipamento.
- O uso de peças não originais e/ou não aprovadas por ESAB S.A. na reparação deste ou de outros produtos ESAB é da inteira responsabilidade do proprietário ou usuário e implica na perda total da garantia dada.
- Ainda, a garantia de fábrica dos produtos ESAB será automaticamente anulada caso seja violada qualquer uma das instruções e recomendações contidas no certificado de garantia e/ou neste Manual.

A T E N Ç Ã O !

*** Este equipamento ESAB foi projetado e fabricado de acordo com normas nacionais e internacionais que estabelecem critérios de operação e de segurança; conseqüentemente, as instruções contidas no presente manual e em particular aquelas relativas à instalação, à operação e à manutenção devem ser rigorosamente seguidas de forma a não prejudicar o seu desempenho e a não comprometer a garantia dada.**

*** Os materiais utilizados para embalagem e as peças descartadas no reparo do equipamento devem ser encaminhados para reciclagem em empresas especializadas de acordo com o tipo de material.**

1) SEGURANÇA

Este manual é destinado a orientar pessoas experimentadas sobre instalação, operação e manutenção dos alimentadores de arame Origo™ Feed 302. NÃO se deve permitir que pessoas não habilitadas instalem, operem ou reparem estes equipamentos.

É necessário ler com cuidado e entender todas as informações aqui apresentadas.

Lembrar-se de que:



Choques elétricos podem matar



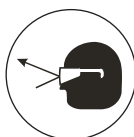
Fumos e gases de soldagem podem prejudicar a saúde



Arcos elétricos queimam a pele e ferem a vista



Ruídos em níveis excessivos prejudicam a audição



Fagulhas, partículas metálicas e pontas de arame podem ferir os olhos

- Como qualquer máquina ou equipamento elétrico, os alimentadores de arame Origo™ Feed 302 devem estar desligados da sua rede de alimentação elétrica antes de ser executada qualquer manutenção preventiva ou corretiva.
- Para executar medições internas ou intervenções que requeiram que o equipamento esteja energizado, assegurar-se de que:
 - * o equipamento esteja corretamente aterrado;
 - * o local não se encontre molhado;
 - * todas as conexões elétricas, internas e externas, estejam corretamente apertadas.

2) DESCRIÇÃO

2.1) Generalidades

Os alimentadores de arame Origo™ Feed 302 são projetados para soldagem semi-automática MIG/MAG com arames sólidos, tubulares e alumínio em serviços de produção média

Possuem mecanismo de avanço de arame de 2 roldanas engrenadas e sistema de controle eletrônico. Podem ser instalados sobre a fonte de alimentação, suspensos sobre a área de trabalho com suporte apropriado ou com um carrinho para movimentação (opcional). De acordo com o modelo possuem várias funções, ver tabela de características técnicas.

3) CARACTERÍSTICAS TÉCNICAS

TABELA 3.1

Alimentador	302 P1	302 P2	302 P3
Tensão de alimentação (V - Hz)		42 - 50/60	
Velocidade de avanço do arame (m/mm)		1,5 - 22	
Diâmetro do arame (mm)			
Aço sólido		0,6 - 1,6	
Tubular		1,2 - 1,6	
Alumínio		1,0 - 1,6	
Conexão da pistola de solda		Euro-conector	
Voltímetro/Amperímetro digital	Opcional	Opcional	Sim
Acionamento 2T/4T	Opcional	Opcional	Sim
Ajuste de tensão da fonte de soldagem		Sim	
Potenciômetro de ajuste de tensão multi-voltas	Não	Sim	Sim
Acionamento manual do arame		Sim	
Proteção do rolo de arame		Opcional	
Anti-stick (seg.)		0 - 0,5	
Dimensões (L x C x A) (mm)		270 x 550 x 340 (sem protetor do arame)	
		270 x 660 x 415 (com protetor do arame)	
Peso (Kg)		16	

4) CONTROLES

4.1) Painel frontal

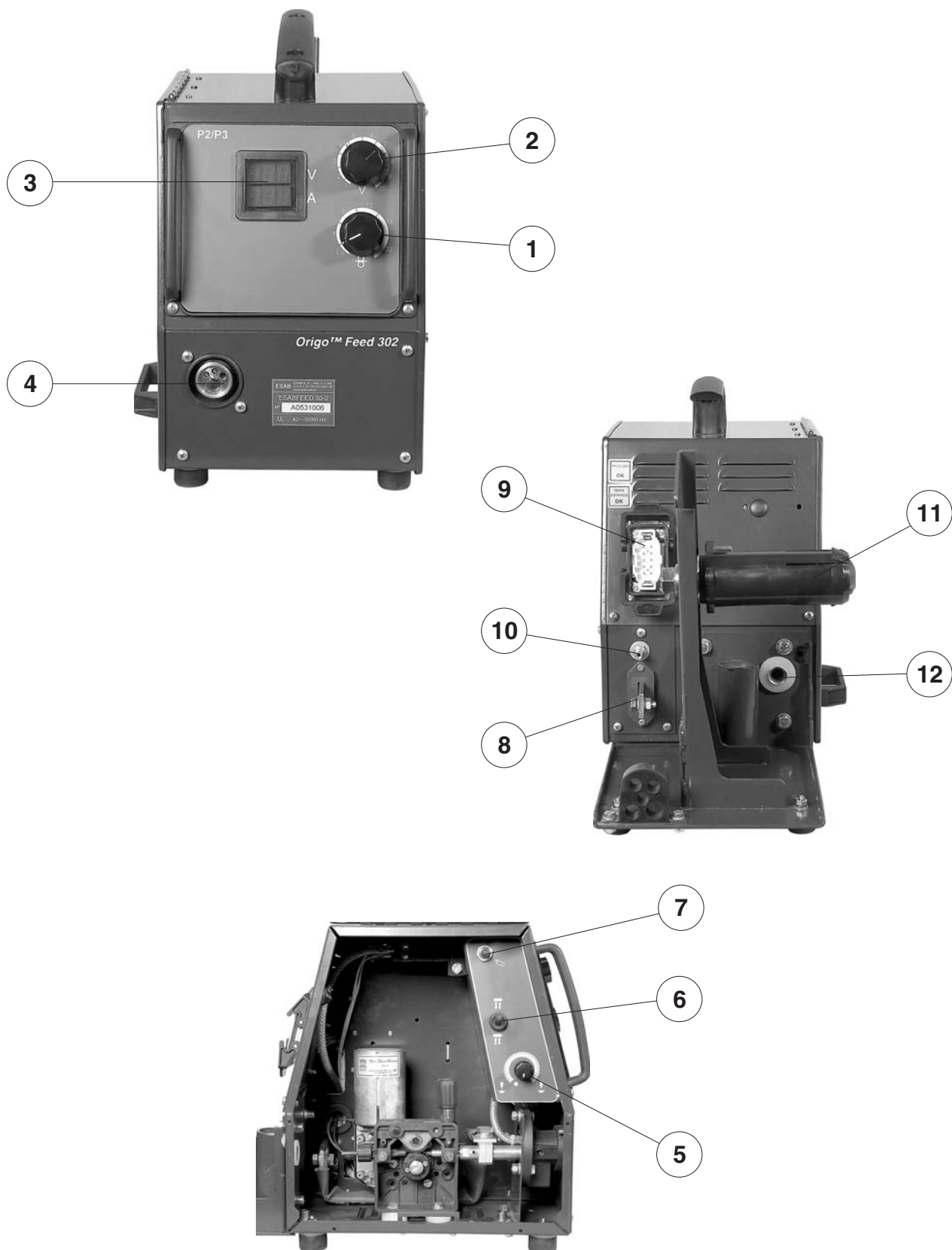
- 1) Potenciômetro de controle de velocidade do arame
- 2) Potenciômetro de controle de tensão da fonte de alimentação.
- 3) Voltímetro / Amperímetro digital. Para visualização dos parâmetros de solda, tensão e corrente. Após a soldagem, mantém os valores afixados no mostrador. (Opcional no P1/P2).
- 4) Euro-conector para instalação da pistola de solda.

4.2) Console lateral

- 5) Potenciômetro Anti-stick. Permite ajustar o tempo em que a fonte ainda fornece corrente de solda quando a soldagem é interrompida. Este recurso evita a colagem do arame na poça de fusão.
- 6) Chave 2T/4T. Permite selecionar o modo de comando do gatilho da pistola de solda. No modo 2T a soldagem é mantida contínua mantendo-se pressionado o gatilho. No modo 4T a soldagem é acionada e mantida contínua com um toque no gatilho, sem necessidade de se mantê-lo apertado. Para desligar é necessário pressionar novamente o gatilho. (Opcional no P1/P2).
- 7) Interruptor de avanço manual do arame. Permite alimentar o arame sem tensão na pistola de solda.

4.3) Painel traseiro

- 8) Terminal para conexão da fonte de soldagem.
- 9) Tomada para conexão do cabo de comando da fonte de solda.
- 10) Entrada para conexão da mangueira do gás de proteção.
- 11) Miolo freiador.
- 12) Guia de entrada do arame.



5) INSTALAÇÃO

5.1) Recebimento

Ao receber um Origo™ Feed 302, retirar todo o material de embalagem em volta da unidade e verificar a existência de eventuais danos que possam ter ocorrido durante o transporte. Quaisquer reclamações relativas a danificação em trânsito devem ser dirigidas à empresa transportadora.

Remover cuidadosamente todo material que possa obstruir a passagem do ar de refrigeração.

N.B.: Caso o alimentador não seja instalado de imediato, conservá-lo na sua embalagem original ou armazená-lo em local seco e ventilado.

5.2) Local de trabalho

Vários fatores devem ser considerados ao se determinar o local de trabalho de uma máquina de soldar, de maneira a proporcionar uma operação segura e eficiente. Uma ventilação adequada é necessária para a refrigeração do equipamento e a segurança do operador e a área deve ser mantida limpa.

A instalação de qualquer dispositivo de filtragem do ar ambiente restringe o volume de ar disponível para a refrigeração da máquina e leva a um sobreaquecimento dos seus componentes internos. A instalação de qualquer dispositivo de filtragem não autorizado pelo Fornecedor anula a garantia dada ao equipamento.

N.B.: NÃO USAR O NEUTRO DA REDE PARA O ATERRAMENTO.

Todas as conexões elétricas devem ser completamente apertadas de forma a não haver risco de faiscamento, sobre-aquecimento ou queda de tensão nos circuitos.

5.3) Instalação do alimentador

- 1) Ligar o Alimentador de arame à fonte de energia associada através de seu cabo de comando.
- 2) Fixar o cabo de soldagem ligado ao terminal + da fonte de energia no bloco de conexão do Alimentador de arame.
- 3) Fixar a mangueira do regulador de pressão de gás no niple de entrada da válvula solenóide traseira do Alimentador de arame.
- 4) Instalar a pistola de soldar (ver manual específico).
- 5) Instalar o arame.
- 6) Instalar as roldanas de tração de acordo com o tipo e o diâmetro do arame a ser utilizado.

TABELA 5.1

Tipo de arame	Diâmetro (mm)	Referência
Roldana de Pressão	--	0900467
Sólido, aços	0,60 - 0,80	0900905
	0,80 - 1,00	0900251
	1,00 - 1,20	0901338
	1,20 - 1,60	0900822
Ligas de alumínio	1,00 - 1,20	0900168
	1,20 - 1,60	0901272
Tubular	1,20 - 1,60	0900121

5.4) Pressão no arame

Para determinar a correta pressão de alimentação do arame:

- Certifique-se de que o arame se desloca sem problemas através do tubo-guia do arame. Em seguida defina a pressão dos roletes de pressão do alimentador de arame. É importante que a pressão não seja demasiado forte. Para se certificar de que a pressão de alimentação está corretamente definida, alimentar o arame para fora da pistola contra um objeto isolado como, por exemplo, um pedaço de madeira.
- Quando se posiciona a pistola a uma distância de aproximadamente 5 mm do pedaço de madeira (fig. 1) os roletes de alimentação deverão patinar.
- Quando se posiciona a pistola a uma distância de aproximadamente 50 mm do pedaço de madeira, o arame deve ser alimentado para fora, ficando dobrado (fig. 2).

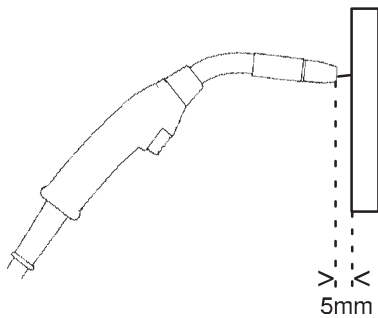


Fig. 1

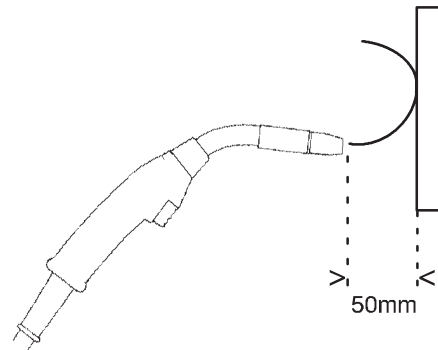


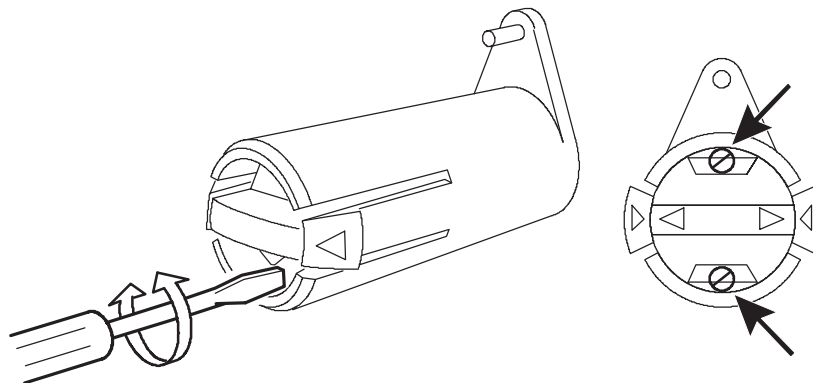
Fig. 2

5.5) Instalar o arame no MIOLO FREIADOR.

Ajuste do miolo freiador:

- Coloque o manípulo vermelho na posição de bloqueado.
- Insira uma chave de fenda dentro das molas do cubo.
- Gire as molas da esquerda para a direita para reduzir a força de travagem
- Gire as molas da direita para a esquerda para aumentar a força de travagem.

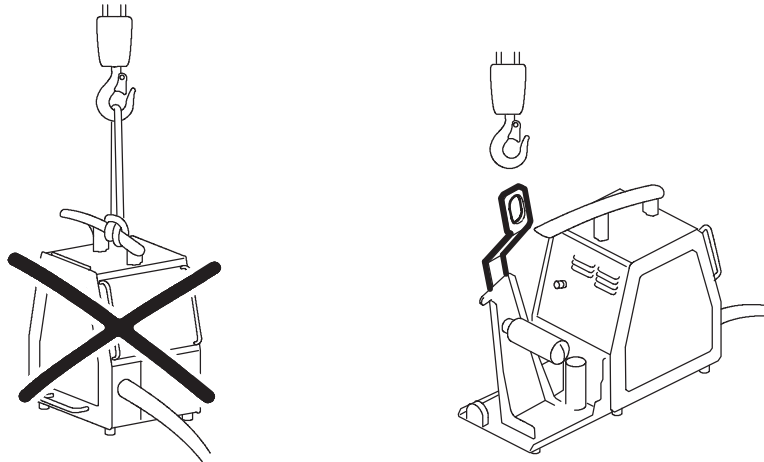
N.B.: Gire o mesmo para as duas molas.



NOTA: Para travar ou destravar basta girar o manípulo vermelho. Não é necessário retirá-lo.

5.6) Movimentação.

Para movimentar o alimentador pelo local de trabalho utilizando uma grua utilizar o olhal para levantamento ref: 0401231 conforme figura abaixo.



6) OPERAÇÃO

- 1) Ligar a fonte de energia.
- 2) Regular a velocidade do arame, a tensão da fonte de energia, o tempo de anti-stick e a vazão do gás de acordo com o diâmetro do arame e espessura do material a ser soldado.
- 3) Iniciar a soldagem e reajustar os parâmetros, se necessário.

7) MANUTENÇÃO

7.1) Recomendações

Em condições normais de ambiente e de operação, os alimentadores de arame não requerem qualquer serviço especial de manutenção. É apenas necessário limpá-los internamente uma vez por mês com ar comprimido sob baixa pressão, seco e isento de óleo.

Após a limpeza com ar comprimido, verificar o aperto das conexões elétricas e a fixação dos componentes. Verificar a eventual existência de rachaduras na isolação de fios ou cabos elétricos, inclusive de soldagem, ou em outros isolantes e substituí-los se defeituosos.

Quando se trabalha com fios ou cabos danificados ou com isolação gasta, as partes não isoladas podem entrar em contato com alguma parte ou algum objeto aterrado. O arco elétrico que resultar de tal contato pode ferir olhos não protegidos e provocar um incêndio. Um contato do corpo com uma parte ou um condutor sem isolação pode causar um choque elétrico violento, queimaduras e até morte.

N.B.: A limpeza e manutenção preventiva devem ser intensificadas quando operando em ambientes contaminados por pó, fuligem ou outro poluente que possa causar danos ou prejudicar o desempenho.

ATENÇÃO:

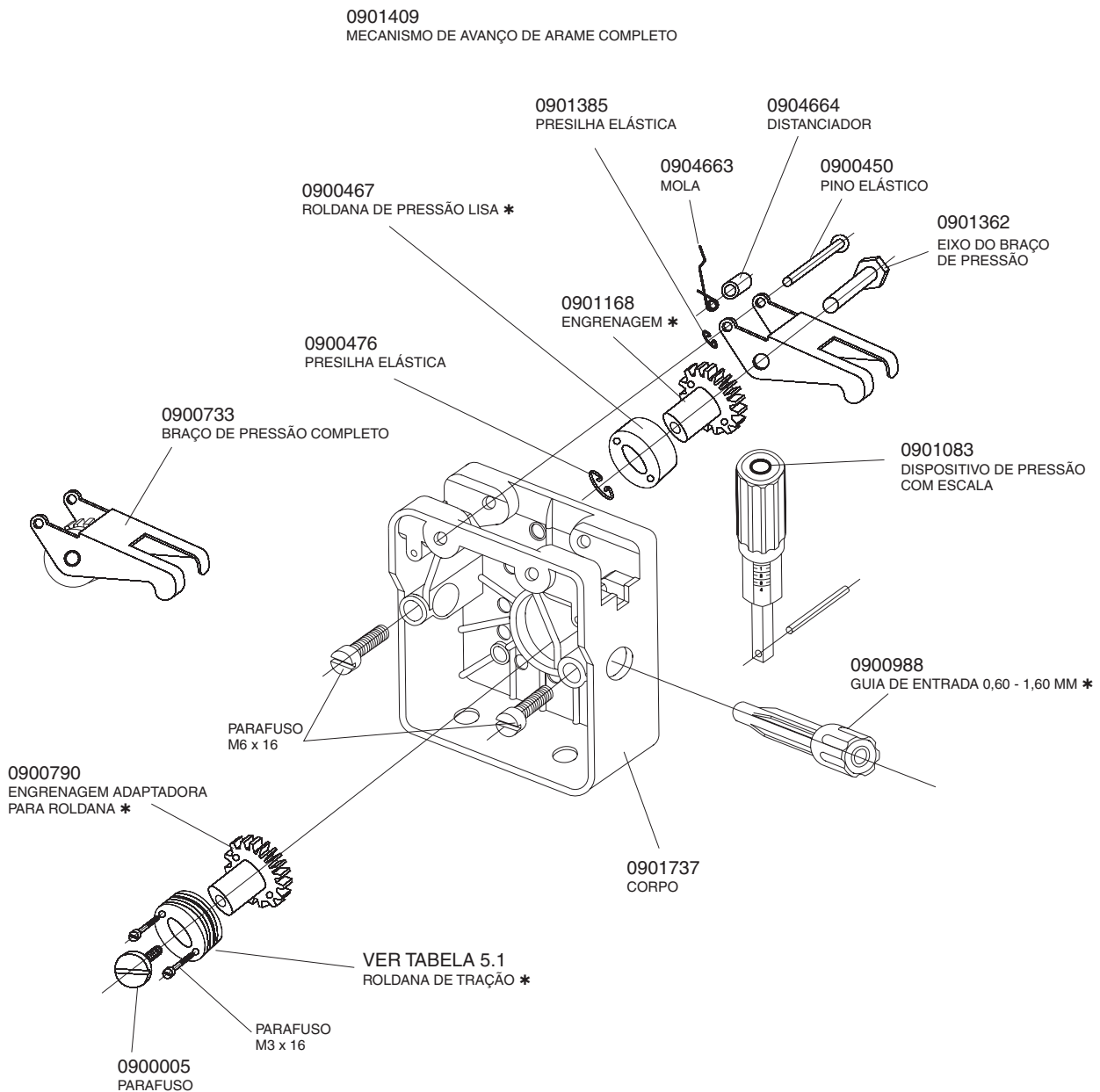
Em caso de dúvida na operação ou manutenção deste ou de outro produto de marca e fabricação ESAB S.A., contactar o Departamento de Serviços Técnicos ou um Serviço autorizado ESAB.

7.2) Reparação

Para assegurar a operação segura de um equipamento ESAB, usar somente peças de reposição originais ou aprovadas por ESAB S/A. O emprego de peças não originais ou não aprovadas leva ao cancelamento da garantia dada.

Peças de reposição podem ser obtidas dos Serviços Autorizados ESAB ou das Filiais de Vendas indicadas na última página deste Manual. Sempre informar o modelo e o número de série do Alimentador de arame considerado.

8) MECANISMO DE AVANÇO DE ARAME



(*) Estas peças estão sujeitas a desgastes em regime normal de operação, devendo ser substituídas sempre que apresentarem desgaste que comprometa a correta alimentação do arame de soldagem.

10) PEÇAS DE REPOSIÇÃO

Ver Apêndice A

11) CONJUNTOS DE CABOS

TABELA 11.1

Descrição	Referência
Conjunto de cabos 02 metros 400 A	0400824
Conjunto de cabos 10 metros 400 A	0400825
Conjunto de cabos 15 metros 400 A	0400826
Conjunto de cabos 20 metros 400 A	0400827
Conjunto de cabos 25 metros 400 A	0400828
Conjunto de cabos 02 metros 550 A	0400751
Conjunto de cabos 10 metros 550 A	0400820
Conjunto de cabos 15 metros 550 A	0400821
Conjunto de cabos 20 metros 550 A	0400822
Conjunto de cabos 25 metros 550 A	0400823

Obs.: Os conjuntos de cabos são compostos de:

- 01 Cabo de comando
- 01 Cabo de energia
- 01 Mangueira
- 01 Cabo Obra


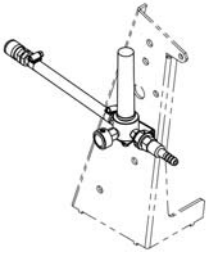
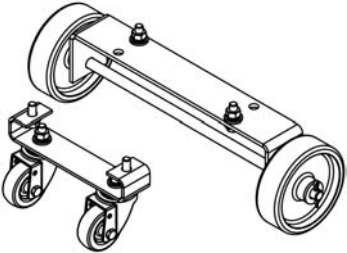
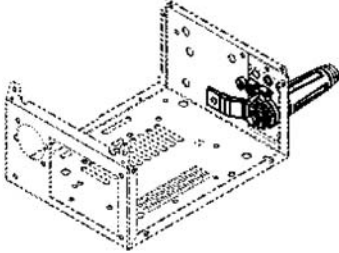
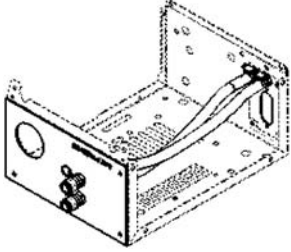
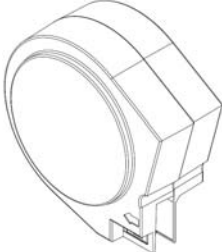
12) PISTOLAS PARA SOLDAGEM

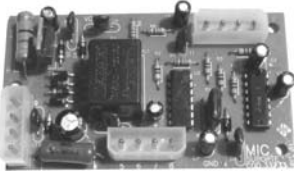
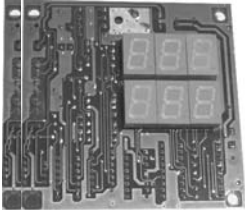
TABELA 12.1

MODELOS	REFERÊNCIA	PESO (Kg)	ARAME (mm)	GÁS DE PROTEÇÃO				REFRI-GERAÇÃO	COMPRI-MENTO DO CABO
				CO ₂		Argônio e misturas			
				Corrente (A)	F.t. (%)	Corrente (A)	F.t. (%)		
PMC 150	0704917	0,500	0,8 - 1,0	160	60	140	60	GÁS	3m
PMC 250	0704913	1,000	0,8 - 1,2	250	60	220	60	GÁS	3m
PMC 300	0704914	1,250	0,8 - 1,2	290	60	260	60	GÁS	3m
PMC 400	0704915	1,550	0,8 - 1,6	340	60	320	60	GÁS	3m
PMC 450	0708322	1,550	0,8 - 1,6	340	60	320	60	GÁS	3m
PLUS 501 RW	0706668	1,390	0,8 - 1,6	400	100	350	100	ÁGUA	3m
PMC 400 AL	0707751	1,550	0,8 - 1,2	—	—	300	60	GÁS	2m

13) OPCIONAIS

TABELA 13.1

Descrição		Código
	<p>Olhal de levantamento Origo™ Feed</p>	<p>0401231</p>
	<p>Kit Ffluxômetro Origo™ Feed</p>	<p>0401545</p>
	<p>Carrinho</p>	<p>0401194</p>
	<p>Kit engate rápido cabo energia Origo™ Feed</p>	<p>0401610</p>
	<p>Kit refrigeração Origo™ Feed para P1/P2/P3</p>	<p>0401462</p>
	<p>Capa para Proteção do arame</p>	<p>0707921</p>

Descrição	Código	
	<p>Placa 2T e 4T</p>	<p>0900281</p>
	<p>Placa Voltímetro/Amperímetro</p>	<p>0901881</p>

TERMO DE GARANTIA

ESAB S/A Indústria e Comércio, garante ao Comprador/Usuário que seus Equipamentos são fabricados sob rigoroso Controle de Qualidade, assegurando o seu funcionamento e características, quando instalados, operados e mantidos conforme orientado pelo Manual de Instrução respectivo a cada produto.

ESAB S/A Indústria e Comércio, garante a substituição ou reparo de qualquer parte ou componente de equipamento fabricado por ESAB S/A em condições normais de uso, que apresenta falha devido a defeito de material ou por fabricação, durante o período da garantia designado para cada tipo ou modelo de equipamento.

A obrigação da ESAB S/A nas Condições do presente Termo de Garantia, está limitada, somente, ao reparo ou substituição de qualquer parte ou componente do Equipamento quando devidamente comprovado por ESAB S/A ou SAE - Serviço Autorizado ESAB.

Peças e partes como Roldanas e Guias de Arame, Medidor Analógico ou Digital danificados por qualquer objeto, Cabos Elétricos ou de Comando danificados, Porta Eletrodos ou Garras, Bocal de Tocha/Pistola de Solda ou Corte, Tochas e seus componentes, sujeitas a desgaste ou deterioração causados pelo uso normal do equipamento ou qualquer outro dano causado pela inexistência de manutenção preventiva, não são cobertos pelo presente Termo de Garantia.

Esta garantia não cobre qualquer Equipamento ESAB ou parte ou componente que tenha sido alterado, sujeito a uso incorreto, sofrido acidente ou dano causado por meio de transporte ou condições atmosféricas, instalação ou manutenção impróprias, uso de partes ou peças não originais ESAB, intervenção técnica de qualquer espécie realizada por pessoa não habilitada ou não autorizada por ESAB S/A ou aplicação diferente a que o equipamento foi projetado e fabricado.

A embalagem e despesas transporte/frete - ida e volta de equipamento que necessite de Serviço Técnico ESAB considerado em garantia, a ser realizado nas instalações da ESAB S/A ou SAE - Serviço Autorizado ESAB, correrá por conta e risco do Comprador/Usuário - Balcão.

O presente Termo de Garantia passa a ter validade, somente após a data de Emissão da Nota Fiscal da Venda, emitida por ESAB S/A Indústria e Comércio e/ou Revendedor ESAB.

O período de garantia para os **alimentadores de arame Origo™ Feed 302 P1, Origo™ Feed 302 P2 e Origo™ Feed 302 P3** é de 1 ano.



CERTIFICADO DE GARANTIA

Modelo: () Origo™ Feed 302 P1
() Origo™ Feed 302 P2
() Origo™ Feed 302 P3

Nº de série:
Nº de série:
Nº de série:



Informações do Cliente

Empresa: _____

Endereço: _____

Telefone: (____) _____ Fax: (____) _____ E-mail: _____

Modelo: () Origo™ Feed 302 P1
() Origo™ Feed 302 P2
() Origo™ Feed 302 P3

Nº de série:
Nº de série:
Nº de série:

Observações: _____

Revendedor: _____

Nota Fiscal Nº: _____



Prezado Cliente,

Solicitamos o preenchimento e envio desta ficha que permitirá a ESAB S.A. conhecê-lo melhor para que possamos lhe atender e garantir a prestação do serviço de Assistência Técnica com o elevado padrão de qualidade ESAB.

Favor enviar para:

ESAB S.A.
Rua Zezé Camargos, 117 - Cidade Industrial
Contagem - Minas Gerais
CEP: 32.210-080
Fax: (31) 2191-4440
Att: Departamento de Controle de Qualidade

--- página em branco ---

Origo™ Feed 302 P1
Origo™ Feed 302 P2
Origo™ Feed 302 P3
Wire feeder



Instruction Manual



Ref.: Origo™ Feed 302 P1 0401413
Origo™ Feed 302 P2 0401412
Origo™ Feed 302 P3 0401411

GENERAL INSTRUCTIONS

- These instructions refer to any equipment produced by ESAB S.A. adapting to individual characteristics of each model.
- Strictly follow the instructions in this manual and abide by the requisites and other aspects of the welding process to be used.
- Do not install, operate or repair this equipment without reading this manual before proceeding.
- Before installing, read the instruction manual of accessories and other parts (gas regulators, pistols or welding torches, horimeter, controls, meters, auxiliary relays, etc) which will be aggregated to the equipment and make sure the accessory is compatible.
- Make sure that all required material for welding was correctly specified and is duly installed as to meet all specifications of the intended application.
- When in use, make sure that:
 - * auxiliary equipment (torches, cables, accessories, electrode holder, pipes, etc.) are correctly and tightly plugged. Refer to respective manuals).
 - * shield gas is appropriate to the application process.
- For further information, about this or any other ESAB product, do not hesitate to contact our Technical Service Department or other ESAB authorised company.
- ESAB S.A. shall not be liable or in any way responsible for any accident, damage or production break caused by the non compliance with the instructions in this manual or with industrial safety rules.
- Accidents, damages or production break caused by installation, operation or repair of this or any other ESAB product performed by non-qualified staff are of entire responsibility of the owner or user of this equipment.
- Use of non-original parts and/or not approved by ESAB S.A. when repairing this or any other ESAB product is entirely responsibility of the owner or user and implies total loss of warranty.
- Warranty of any ESAB product will be automatically cancelled in case any of the instructions and recommendations in the Warranty Certificate and/or in this manual are not followed.

A T T E N T I O N !

*** This ESAB equipment was projected and manufactured in accordance to national and international regulations, which establish safety operation criteria, and therefore, the instructions in this present manual and especially the ones related to installation, operation and maintenance should be rigorously followed, in order to avoid damage to the performance of the equipment and also to comply with the guarantee given.**

*** The materials used for packaging and the parts disposed to repair the equipment should be taken to a specialized recycling company according to the material type.**

1) SAFETY

This manual has the purpose to guide experienced people about installation, operation and maintenance for Origo™ Feed 302. DO NOT allow non-qualified personnel to install, operate or repair this equipment.

You must read and understand all information in this manual.

Remember that:



Electrical shock can kill



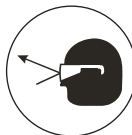
Welding smoke and gases can be harmful to your health



Electrical arcs burn the skin and hurt your sight



Noise in high level can damage your hearing



Spark and metal particles and wire end can hurt your eyes

- As any electrical machine or equipment, Origo™ Feed 302 wire feeders must be disconnected from the power network before performing any maintenance
- To perform any internal measuring or intervention which requires the equipment to be energized, make sure that:
 - * the equipment is correctly grounded;
 - * the site is not wet;
 - * all electrical connections, internal or external, are duly tightened.

2) DESCRIPTION

2.1) General description

The Origo™ Feed 302 wire feeders are designed for semi-automatic MIG/MAG welding with solid wires, tubular and aluminium in services of average production. They have a progressive wire mechanism of 2 feed rollers engaged and a electronic control system.

They can be installed on the power source, hanged on the workplace with appropriate hangers or on a wheels to move it around the workplace (optional). According to the model it has several functions, please see the technical characteristics.

3) TECHNICAL CHARACTERISTICS

TABLE 3.1

Wire Feeder	302 P1	302 P2	302 P3
Power Supply (V - Hz)	42 - 50/60		
Wire feed speed (m/mm)	1.5 - 22		
Wire diameter			
Solid steel	0.6 - 1.6		
Cored wire	1.2 - 1.6		
Aluminium	1.0 - 1.6		
Welding gun connection	Euro-conector		
Digital Voltmeter/amperimeter	Optional	Optional	Yes
2/4 Stroke	Optional	Optional	Yes
Welding source voltage setting	Yes		
Knob multi-turns voltage setting	No	Yes	Yes
Manual feeding	Yes		
Bobbin cover	Optional		
Burnback (seg.)	0 - 0.5		
Dimensions (W x L x H) (mm)	270 x 550 x 340 (without bobbin cover)		
	270 x 660 x 415 (with bobbin cover)		
Weight (Kg)	16		

4) CONTROLS

4.1) Front panel

- 1) Knob for setting wire feed speed.
- 2) Knob for setting the voltage.
- 3) Digital voltmeter/ ampermeter. To display the welding voltage and current. After the welding it maintains the set values shown on the display. (optional in the P1/P2).
- 4) Connection for welding gun.

4.2) Side console

- 5) Burnback - Burnback time is a delay between the time when the wire starts to brake until the time when the power source switches off the welding voltage. Too short burnback time results in a long wire stickout after completion of welding, with a risk of the wire being caught in the solidifying weld pool. Too long a burnback time results in a shorter stickout, with increased risk of the arc striking back to the contact tip.
- 6) 2/4 Stroke - With **2 stroke**, wire feed starts when the trigger switch is pressed in and ends when it is released.

With **4 stroke**, the gas flow starts when the trigger switch is pressed in and the wire feed starts when it is released. The welding process continues until the switch is pressed in again, the wire feed stops and when the switch is released the gas stops flowing.

7) Interruptor of manual wire release - Allows the wire to be fed without voltage in the welding gun.

4.3) Rear panel

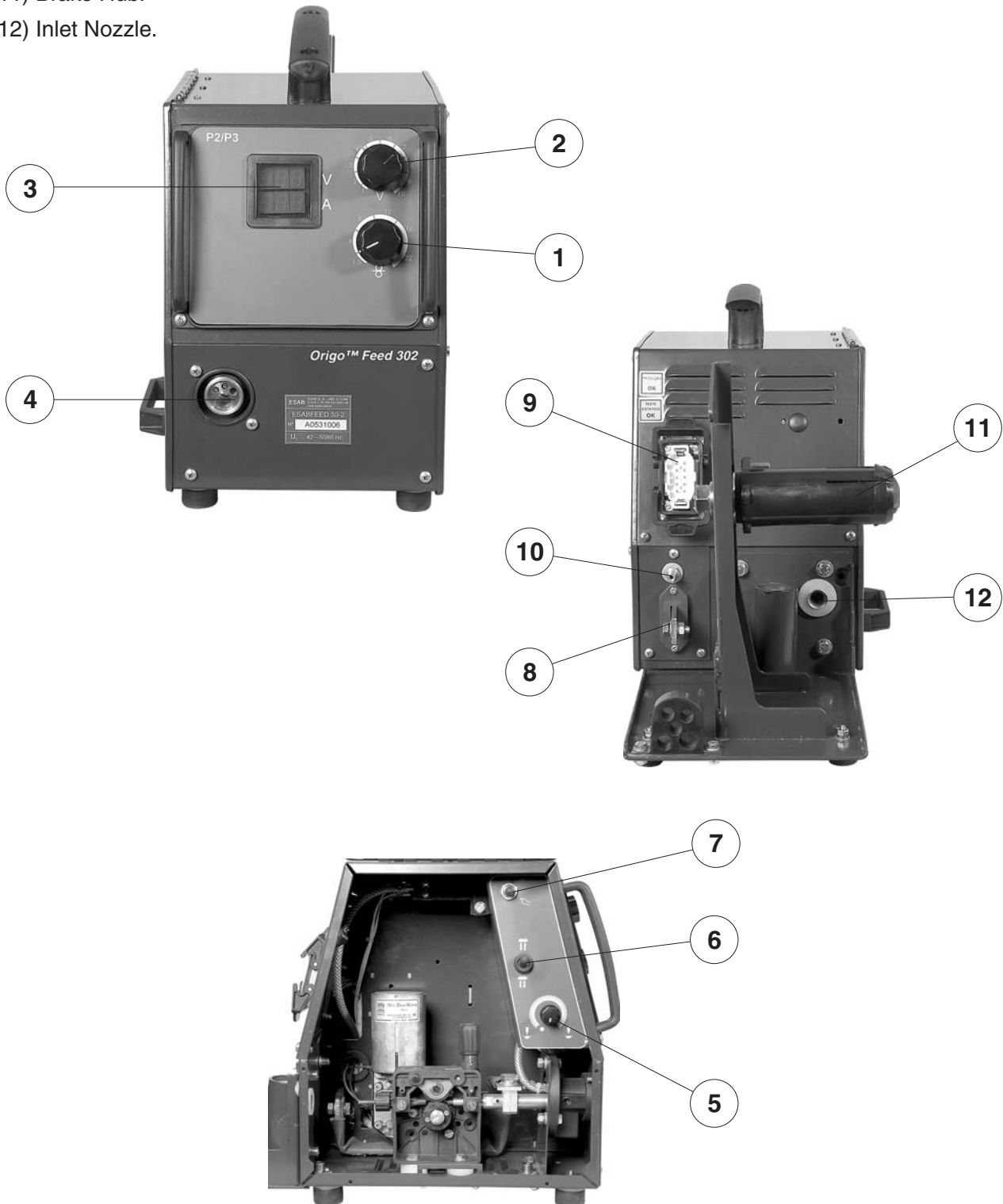
8) Connection for welding current from power source.

9) Connection for control cable from power source.

10) Connection for shielding gas.

11) Brake Hub.

12) Inlet Nozzle.



5) INSTALLATION

5.1) Receiving the equipment

At receiving a Origo™ Feed 302 remove all the packaging material around the unit and check for possible damages that could have happened during transport. Any complaints related to transport damage should be directed to the transport company.

Remove carefully any material that could obstruct the refrigeration air system.

N.B.: In case a Origo™ Feed 302 is not installed immediately, keep it in its original packaging or store it in a dry and well ventilated place.

5.2) Working area

Several facts should be taken into consideration when determining the working place of a welding machine, in order to have a safe and efficient operation. An adequate ventilation is needed for the refrigeration of the equipment and for the operator's safety.

The installation of any filter dispositive in the environment restricts the air volume available for the machine refrigeration which can cause overheating to the internal equipment. All guarantee undertakings from the supplier cease to apply if the customer/user installs any filter dispositive not authorized by the supplier.

N.B.: DO NOT USE THE MAIN SOURCE NEUTRAL FOR EARTH CONNECTION.

All the electric connections should be fitted completely to avoid risk of sparkings, over heating or voltage slopes in the circuits.

5.3) Installation of the feeder

- 1) Connect the wire feeder to the power source associated through the cable of comand.
- 2) Fix the welding cable connected to the terminal + power source in the block of connections in the wire feeder.
- 3) Fix the hose of the gas pressure regulator in the inlet niple of the rear solenoide valvule of the wire feeder.
- 4) Install the welding pistol (see especific manual)
- 5) Install the wire.
- 6) Install the feed rollers according to the type and wire diameter to be used.

TABLE 5.1

Wire type	Diameter (mm)	Reference
Pressure feed roller	--	0900467
Solids, steels	0.60 - 0.80	0900905
	0.80 - 1.00	0900251
	1.00 - 1.20	0901338
	1.20 - 1.60	0900822
Aluminium	1.00 - 1.20	0900168
	1.20 - 1.60	0901272
Cored wire	1.20 - 1.60	0900121

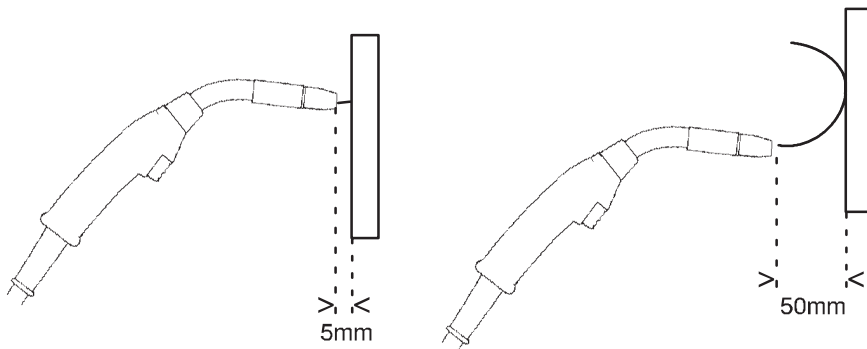
5.4) Wire feed pressure

Start by making sure that the wire moves smoothly through the wire guide. Then set the pressure of the wire feeder's pressure rollers. It is important that the pressure is not too great.

To check that the feed pressure is set correctly, you can feed out the wire against an insulated object, e.g. a piece of wood.

When you hold the gun approx. 5 mm from the piece of wood (fig. 1) the feed rollers should slip.

If you hold the gun approx. 50 mm from the piece of wood, the wire should be fed out and bend (fig. 2).



Picture 1

Picture 2

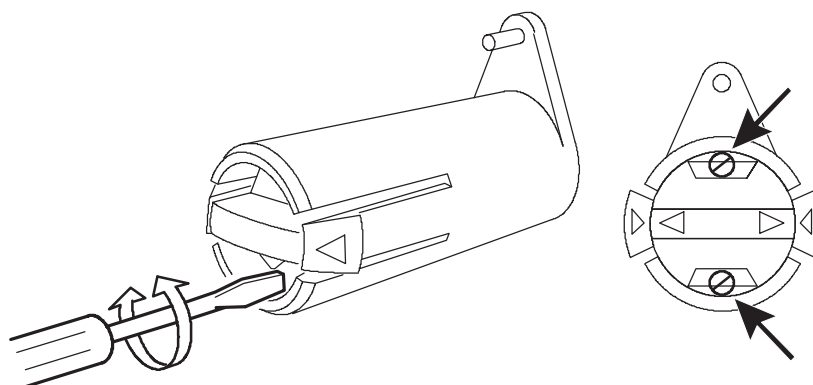
5.5) Installing the wire in the Brake Hub

The hub is adjusted when delivered, if readjustment is required, follow the instructions below. Adjust the brake hub so that wire is slightly slack when wire feed stops.

Adjusting the braking torque:

- Turn the red handle to the locked position.
- Insert a screwdriver into the springs in the hub.
- Turn the springs clockwise to reduce the braking torque.
- Turn the springs counterclockwise to increase the braking torque.

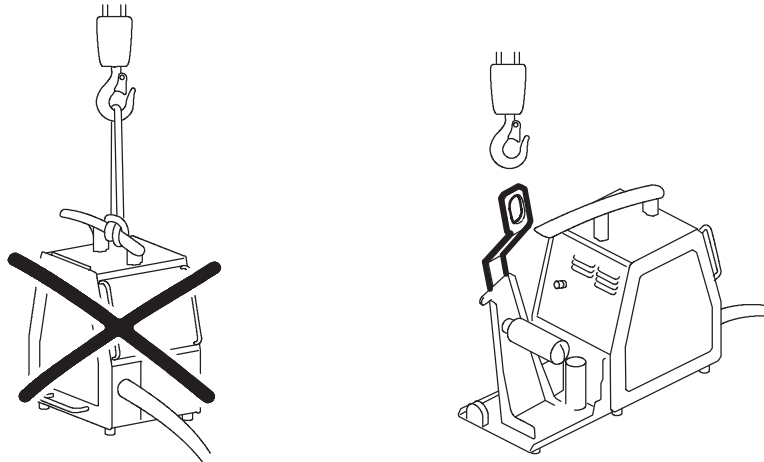
N.B.: Turn both springs through the same amount.



NOTA: In order to latch or unlatch, just turn the red handle. There's no need to remove it.

5.6) Moving and/ or lifting

To move the feeder around the workplace use a hook, use the lifting eye for lifting, re.: 0401231 according to the picture below.



6) OPERATION

- 1) Turn on the power source.
- 2) Adjust the wire speed, the power source voltage, the burnback time and the shielding gas according to the wire diameter, thickness and material to be weld.
- 3) Start the welding and re-adjust the parameters, if needed.

7) MAINTENANCE

7.1) Recommendations

The Wire feeder requires little maintenance in normal environment and operation conditions. It is sufficient to blow it dry clean using dry compressed air free from oil once a month.

After cleaning the equipment with blow dry air, check that the electric connections and components are properly fixed. Check for possible faults in the wire isolations or electric cables, including the welding cable and any others and if any of them is faulty substitute it.

When working with damaged wires or cable or with worn out isolation, the non-isolated parts, can become in contact with another part of an earth connected object. The electric arc which results from this contact can hurt the eyes if not protected and cause a fire. The body contact of a part with another conductor without isolation can cause a violent electric hazard, burns and even death.

N.B.: Cleaning and preventive maintenance should be intensified when operating in environment contaminated by dust, soot or any other pollutant which can cause damage or harm to the performance.

ATTENTION:

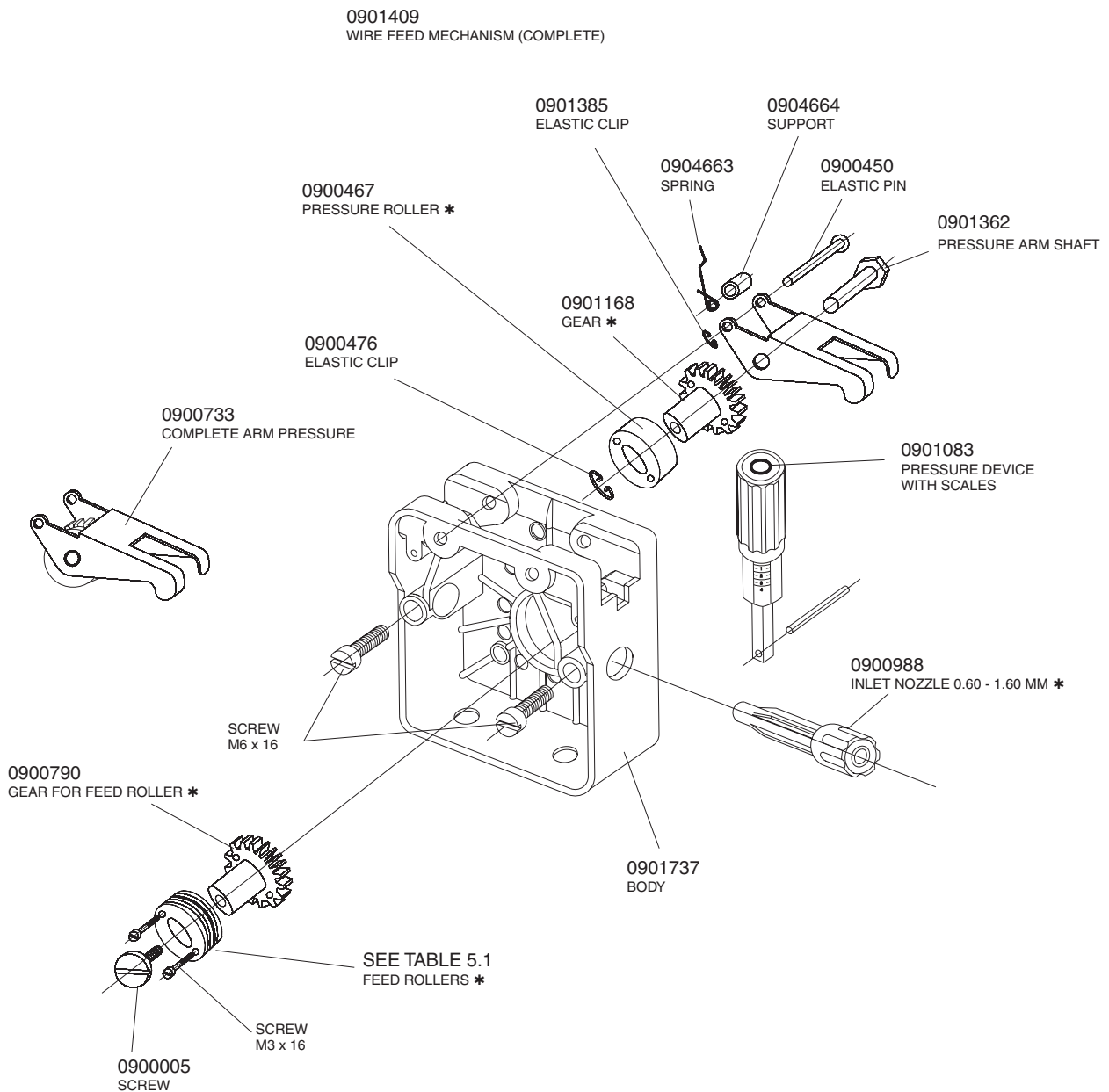
In case of doubts about the operation or maintenance of this or any other ESAB product brand and manufacturing, contact the department of Technical Service or an authorized ESAB Service.

7.2) Repair

In order to ensure the perfect functioning and performance of a ESAB equipment, use only original parts supplied by ESAB or approved by them. All guarantee undertakings from the supplier cease to apply if the customer uses non-original or non-approved parts when replacing any of them.

Spare parts can be obtained from the ESAB Authorized Services or from its Sales Distributors listed on the last page of this Manual. Always inform the Equipment Model and Serial Number.

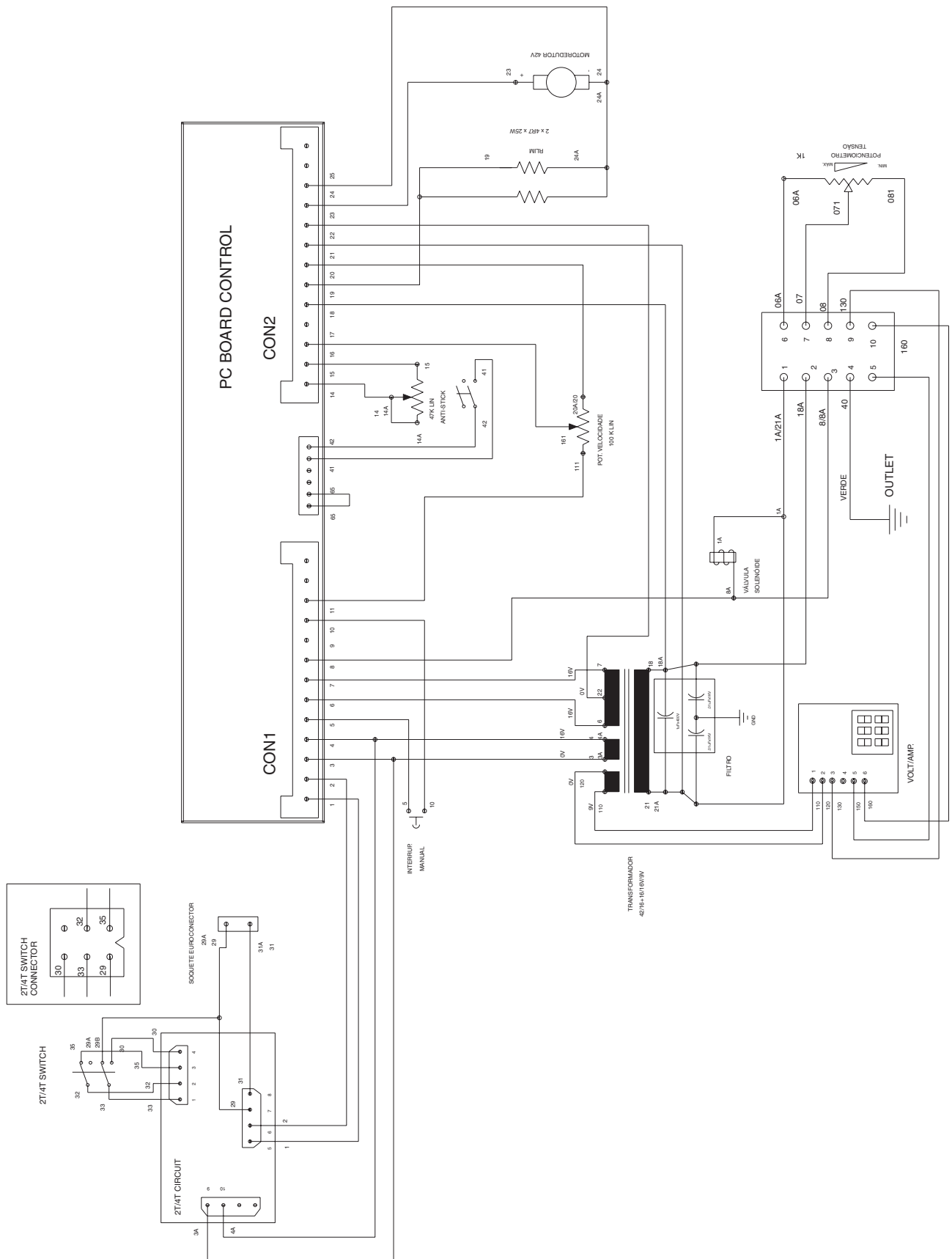
8) WIRE FEED MECHANISM



(*) These parts are subject to wear in normal operation conditions, and should be substituted whenever they present any wear which interferes with the correct feeding of the welding wire.

9) ELECTRICAL SCHEME

9.1) Origo™ Feed 302 P1 / P2 / P3



10) SPARE PARTS

See Appendix A

11) SET OF CABLES

TABLE 11.1

Description	Reference
Set of cables 02 meters 400 A	0400824
Set of cables 10 meters 400 A	0400825
Set of cables 15 meters 400 A	0400826
Set of cables 20 meters 400 A	0400827
Set of cables 25 meters 400 A	0400828
Set of cables 02 meters 550 A	0400751
Set of cables 10 meters 550 A	0400820
Set of cables 15 meters 550 A	0400821
Set of cables 20 meters 550 A	0400822
Set of cables 25 meters 550 A	0400823

Obs.: The cable sets comprise of:

- 01 Comand cable
- 01 Power cable
- 01 Hose
- 01 Work cable


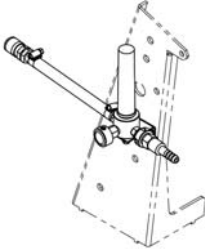
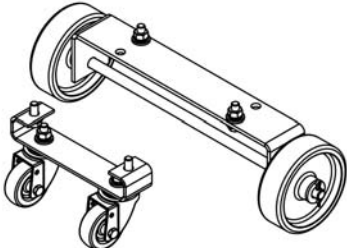
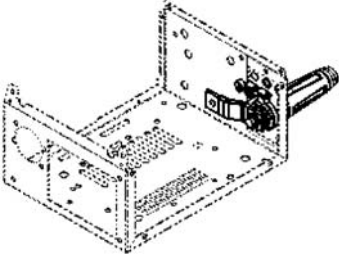
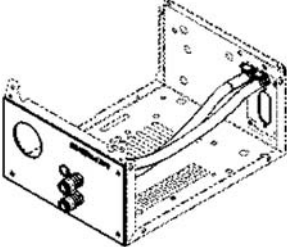
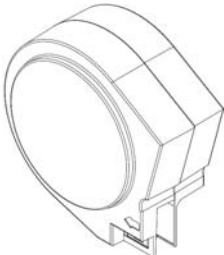
12) WELDING GUNS

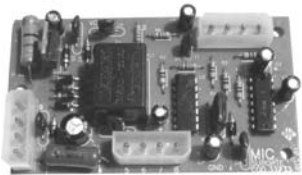
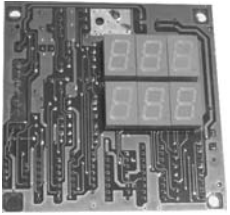
TABLE 12.1

MODELS	PART NUMBER	WIRE (mm)	SHIELDING GAS				COOLING
			CO ₂		Argon and mixtures		
			Current (A)	Duty cycle. (%)	Current (A)	Duty cycle. (%)	
PLUS 150	0704772	0.8 - 1.0	160	60	140	60	GAS
PLUS 250	0704773 (3 m) 0706248 (4 m)	0.8 - 1.2	250	60	220	60	GAS
PLUS 300	0704774 (3 m) 0706249 (4 m)	0.8 - 1.2	290	60	260	60	GAS
PLUS 400	0705133 (3 m) 0706250 (4 m)	0.8 - 1.6	340	60	320	60	GAS
PMC 400 AL	0707751	0.8 - 1.2	--	--	300	60	GAS
PLUS 501 RW	0706668	0.8 - 1.6	400	100	350	100	WATER

13) OPTIONALS

TABLE 13.1

	Description	P/N
	Lifting eye Origo™ Feed	0401231
	Flowmeter Kit Origo™ Feed	0401545
	Wheel kit Origo™ Feed	0401194
	Kit Quick Connection Origo™ Feed	0401610
	Water set for Origo™ Feed P1/P2/P3	0401462
	Bobbin cover	0707921

Description		P/N
	<p>2/4 Stroke kit</p>	<p>0900281</p>
	<p>Voltimeter/Ampermeter Kit</p>	<p>0901881</p>

WARRANTY

ESAB S/A warrants to the purchaser/User that ESAB equipment is produced under strict quality control, assuring its perfect functioning and characteristics, when installed, operated and kept according to the Instruction Manual of each product.

ESAB guarantees replacement or repair of any part or component of equipment produced by ESAB in normal use conditions, which may be defective due to production fault, for the warranty period stipulated for each equipment or model.

ESAB obligations in the herein warranty is limited only to repair or replacement of any part or component when duly proved by ESAB or an Authorised Servicer.

Pieces and parts like wheels and wire guides, Analogical or digital meters which may be damaged by any object, damaged electrical cable or commands, electrode holder or holders, welding or cut torch/pistol nipples, torches and their components, which are worn out by normal use of the equipment or any other damage caused by lack of preventive maintenance, are not covered by this warranty.

This warranty does not cover any ESAB equipment, part or component which could have been altered, subjected to incorrect use, had an accident or damage caused by shipping or atmospheric conditions, improper installation or maintenance, use of non original pieces or parts, any technical intervention of non-qualified personnel or non-authorized by ESAB or an application other than the equipment was designed and produced for.

Packaging and cost of shipping/freight - to and from - for any equipment which may need an ESAB technical service under this warranty, to be done at any ESAB facilities or any ESAB Authorised Servicer will be on purchaser/User's own expense and risk.

This warranty is valid only from the date of Receipt issued by ESAB or an ESAB Dealer.

The period of warranty for Origo™ Feed is of one year.



WARRANTY CERTIFICATE

Model: Origo™ Feed 302 P1
 Origo™ Feed 302 P2
 Origo™ Feed 302 P3

Serial Number:
 Serial Number:
 Serial Number:



Customer Information

Company: _____

Address: _____

Telephone: (____) _____ Fax: (____) _____ E-mail: _____

Model: Origo™ Feed 302 P1
 Origo™ Feed 302 P2
 Origo™ Feed 302 P3

Serial Number:
 Serial Number:
 Serial Number:

Observations: _____

Reseller: _____

Receipt Number: _____



Dear Customer,

We kindly ask you to fill in the above form and mail it to ESAB We want to know you better and thus service and offer technical services to you with ESAB high quality standards.

Please mail to:

ESAB S.A.
 Rua Zezé Camargos, 117 - Cidade Industrial
 Contagem - Minas Gerais
 CEP: 32.210-080
 Fax: (31) 2191-4440
 Att: Departamento de Controle de Qualidade

--- blank page ---

Origo™ Feed 302 P1
Origo™ Feed 302 P2
Origo™ Feed 302P3



Alimentador de alambre

Manual de Instrucciones



Ref.: Origo™ Feed 302 P1 0401413
Origo™ Feed 302 P2 0401412
Origo™ Feed 302 P3 0401411

INSTRUCCIONES GENERALES

- Estas instrucciones se refieren a todos los equipos producidos por ESAB S.A. respetándose las características individuales de cada modelo.
- Siga rigurosamente las instrucciones contempladas en este Manual. Respete los requisitos y demás aspectos en el proceso de soldadura el corte que emplee.
- No instale, ni accione ni repare este equipo, sin leer previamente este Manual.
- Lea los Manuales de instrucciones antes de instalar accesorios y otras partes (reguladores de gas, pistolas, el sopletes para soldadura el corte, horímetros, controles, medidores, relees auxiliares, etc.) que serán agregados al equipo y verifique su compatibilidad.
- Verifique que todo el material necesario para la realización de la soldadura o el corte haya sido correctamente detallado y está debidamente instalado de manera que cumpla con todas las especificaciones de la aplicación prevista.
- Cuando vaya a utilizar, verifique:
 - * Si los equipos auxiliares (sopletes, cables, accesorios, porta-electrodos, mangueras, etc.) estén correctamente y firmemente conectados. Consulte los respectivos manuales.
 - * Si el gas de protección de corte es apropiado al proceso y aplicación.
- En caso de duda o necesidad de informaciones adicionales o aclaraciones a respecto de éste u otros productos ESAB , por favor consulte a nuestro Departamento de Asistencia Técnica o a un Representante Autorizado ESAB en las direcciones indicadas en la última página de este manual o a un Servicio Autorizado ESAB.
- ESAB no podrá ser responsabilizada por ningún accidente, daño o paro en la producción debido al incumplimiento de las instrucciones de este Manual o de las normas adecuadas de seguridad industrial.
- Accidentes, daños o paro en la producción debidos a instalación, operación o reparación tanto de éste u otro producto ESAB efectuado por persona(s) no calificada(s) para tales servicios son de entera responsabilidad del Propietario o Usuario del equipo.
- El uso de piezas de repuesto no originales y/o no aprobadas por ESAB en la reparación de éstos u otros productos ESAB es de entera responsabilidad del Propietario o Usuario e implica en la pérdida total de garantía.
- Así mismo, la garantía de fábrica de los productos ESAB será automáticamente anulada en caso que no se cumplan cualquiera de las instrucciones y recomendaciones contempladas en el certificado de garantía y/o en este Manual.

¡ A T E N C I Ó N !

*** Este equipo ESAB fue proyectado y fabricado de acuerdo con normas nacionales e internacionales que establecen criterios de operación y seguridad; por lo tanto las instrucciones presentadas en este manual, en especial las relativas a la instalación, operación y mantenimiento deben ser rigurosamente seguidas para no perjudicar el rendimiento del mismo y comprometer la garantía otorgada.**

*** Los materiales utilizados para embalaje y los repuestos descartados al reparar el equipo deben ser enviados para reciclaje a empresas especializadas de acuerdo con el tipo de material.**

1) SEGURIDAD

Este manual se destina a orientar a personas que tienen experiencia en la instalación, operación y mantenimiento de los equipo Origo™ Feed 302 P1, Origo™ Feed 302 P2, Origo™ Feed 302 P3.

NO permita que persona sin habilitación instalen, operen o reparen estos equipos.

Lea con cuidado para entender perfectamente todas las informaciones que aquí se presentan.

Recuerde que:



Los choques eléctricos pueden matar



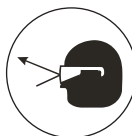
Los humos y gases de soldadura pueden perjudicar la salud



Arcos eléctricos quemam la piel y dañan la vista



Los ruidos a niveles excesivos perjudican la audición



Las chispas, partículas metálicas o de revestimiento pueden herir los ojos.

- Como toda máquina o equipo eléctrico, debe desconectarse de su red de alimentación eléctrica antes de ejecutar cualquier trabajo de mantenimiento preventivo o correctivo.
- Para ejecutar mediciones internas o intervenciones que requieran conectar el equipo, asegúrese de que:
 - * el equipo esté correctamente conectado a tierra;
 - * el lugar se encuentre bien seco;
 - * todas las conexiones eléctricas, internas y externas, estén correctamente ajustadas.

2) DESCRIPCIÓN

2.1) Generalidades

Los alimentadores de alambre Origo™ Feed 302 están proyectados para aplicaciones en soldaduras semiautomáticas MIG/MAG con alambres sólidos, tubulares y aluminio en trabajos de producción media.

Su mecanismo de avance de alambre está compuesto por 2 roldanas engranadas y un sistema de control electrónico.

Se pueden instalar sobre la fuente de alimentación, colgantes sobre el área de trabajo con un soporte apropiado o con un carro de traslado (opcional). De acuerdo con el modelo poseen varias funciones, ver tabla de características técnicas.

3) CARACTERÍSTICAS TÉCNICAS

TABLA 3.1

Alimentador	302 P1	302 P2	302 P3
Tensión de alimentación (V - Hz)	42 - 50/60		
Velocidad de avance del alambre (m/mm)	1,5 - 22		
Diámetro del alambre (mm)			
Acero sólido	0,6 - 1,6		
Tubular	1,2 - 1,6		
Aluminio	1,0 - 1,6		
Conexión de la torcha de soldar	Euroconector		
Voltímetro / Amperímetro digital	Opcional	Opcional	Sí
Accionamiento 2T / 4T	Opcional	Opcional	Sí
Ajuste de tensión de la fuente de soldar	Sí		
Potenciómetro de ajuste de tensión multivoltas	No	Sí	Sí
Accionamiento manual de alambre	Sí		
Protección del rollo de alambre	Opcional		
Anti-Stick (seg.)	0 - 0,5		
Dimensiones (Ancho - Largo - Altura)	270 x 550 x 340 (sin protección del rollo de alambre)		
	270 x 660 x 415 (con protección del rollo de alambre)		
Peso (Kg)	16		

4) CONTROLES

4.1) Tablero frontal

- 1) Potenciómetro de control de velocidad del alambre.
- 2) Potenciómetro de control de tensión de la fuente de alimentación.
- 3) Voltímetro / Amperímetro digital. En el que se observan los parámetros de soldadura, tensión y corriente. Después de soldar, mantiene los valores fijos en el mostrador. (Opcional en P1/P2).
- 4) Euroconector para instalar la torcha de soldar.

4.2) Consola lateral

- 5) Potenciómetro Anti-stick. Permite ajustar el tiempo en que la fuente continúa entregando corriente de soldadura después de interrumpir el trabajo. Este recurso evita que se pegue el alambre en el pozo de fusión.
- 6) Llave 2T/4T. Permite seleccionar el modo de comando del gatillo de la torcha de soldar. En el modo 2T la soldadura se mantiene continua cuando está presionado el gatillo. En el modo 4T la soldadura se

acciona y se mantiene continua con un toque en el gatillo. No es necesario mantenerlo apretado. Para apagar se presiona nuevamente el gatillo. (Opcional en P1/P2).

7) Interruptor de avance manual del alambre. Permite alimentar el alambre sin tensión en la torcha de soldar.

4.3) Tablero posterior

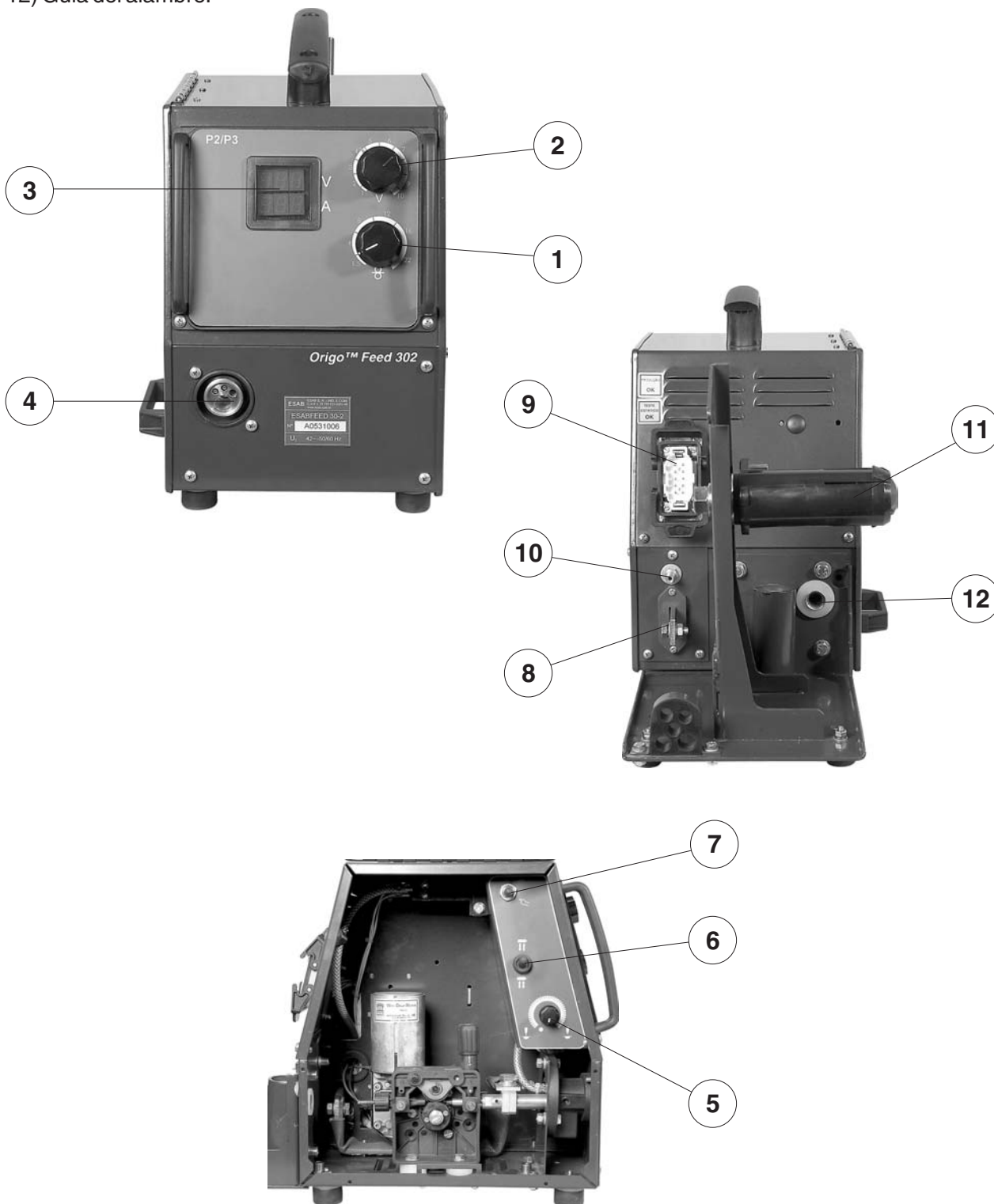
8) Terminal para conectar la fuente de soldar.

9) Enchufe para conectar el cable de comando de la fuente de soldadura.

10) Entrada para conectar la manguera del gas de protección.

11) Cabeza de freno.

12) Guia del alambre.



5) INSTALACIÓN

5.1) Recepción

Al recibir un Origo™ Feed 302, retire todo el material de embalaje que rodea la unidad y verifique si existen eventuales daños ocurridos durante el transporte. Los reclamos relativos a daños ocasionados en tránsito deben dirigirse a la empresa transportadora.

Retire con cuidado todo material que pueda obstruir el paso de aire de refrigeración.

Nota: Si el alimentador no es instalado de inmediato, consérvelo en su embalaje original o guárdelo en un lugar seco y ventilado.

5.2) Lugar de trabajo

Al determinarse el lugar de trabajo de una máquina de soldar deben ser considerados varios factores para proporcionar un funcionamiento seguro y eficiente. Es necesaria una ventilación adecuada para refrigerar el equipo y para la seguridad del operador y el área debe mantenerse limpia.

La instalación de dispositivos de filtro de aire ambiente restringe el volumen de aire disponible para la refrigeración de la máquina y provoca el recalentamiento de sus componentes internos. La instalación de dispositivos de filtrado no autorizados por el Proveedor anula la garantía otorgada al equipo.

Nota: NO USE EL NEUTRO DE LA RED PARA LA CONEXIÓN A TIERRA.

Todas las conexiones eléctricas deben estar completamente ajustadas para evitar riesgos de chisporroteo, recalentamiento o caída de tensión en los circuitos.

5.3) Instalación del alimentador

- 1) Conecte el Alimentador de alambre a la fuente de energía asociada por medio de su cable de comando.
- 2) Fije el cable de soldadura conectado al terminal + de la fuente de energía en el bloque de conexión del Alimentador de alambre.
- 3) Fije la manguera del regulador de presión de gas en el conector de entrada de la válvula solenoide trasera del Alimentador de alambre.
- 4) Instale la torcha de soldar (ver manual específico).
- 5) Instale el alambre.
- 6) Instale las roldanas de tracción de acuerdo con el tipo y diámetro del alambre a ser utilizado.

TABLA 5.1

Tipo de alambre	Diámetro (mm)	Referencia
Roldana de presión	--	0900467
Sólidos, aceros	0,60 - 0,80	0900905
	0,80 - 1,00	0900251
	1,00 - 1,20	0901338
	1,20 - 1,60	0900822
Aleaciones de aluminio	1,00 - 1,20	0900168
	1,20 - 1,60	0901272
Tubular	1,20 - 1,60	0900121

5.4) Presión en el alambre

Para determinar la correcta presión de alimentación del alambre:

- Asegúrese de que el alambre se mueva sin problemas por el tubo guía del alambre. A continuación defina la presión de los rodillos de presión del alimentador de alambre. Es importante que la presión no sea demasiado fuerte. Para saber si la presión de alimentación está correctamente definida, alimente el alambre hacia fuera de la pistola contra un objeto aislado como, por ejemplo, un pedazo de madera.
- Cuando se coloca la pistola a una distancia de aproximadamente 5 mm del pedazo de madera. (fig. 1) los rodillos de alimentación deberán patinar.
- Cuando se coloca la pistola a aproximadamente 50 mm del pedazo de madera, el alambre debe ser alimentado hacia afuera, quedando doblado (fig. 2).

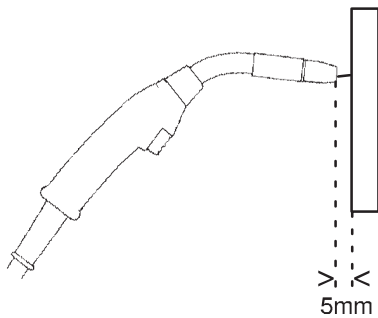


Fig. 1

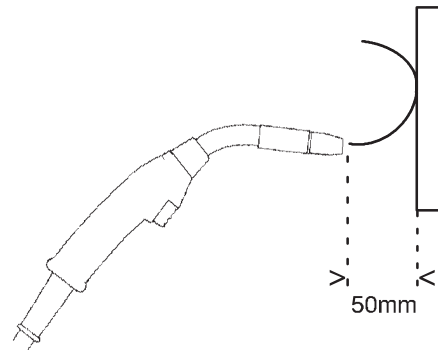


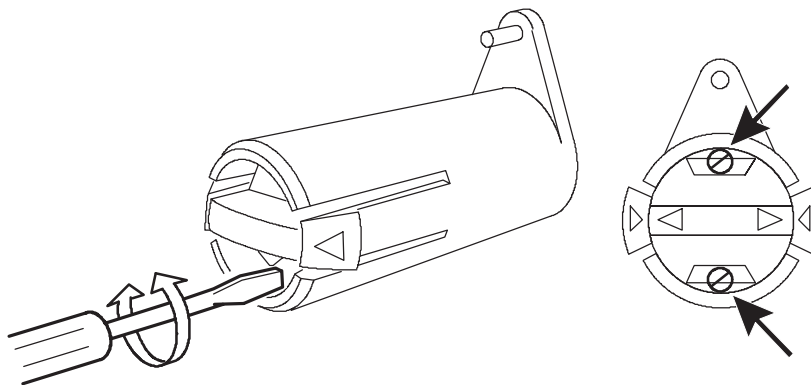
Fig. 2

5.5) Instale el alambre en la CABEZA DE FRENO.

Ajuste de la cabeza de freno:

- Coloque la manija roja en la posición bloqueado.
- Introduzca un destornillador dentro de los resortes del cubo.
- Gire los resortes de izquierda a derecha para reducir la fuerza de trabado.
- Gire los resortes de derecha a izquierda para aumentar la fuerza de trabado.

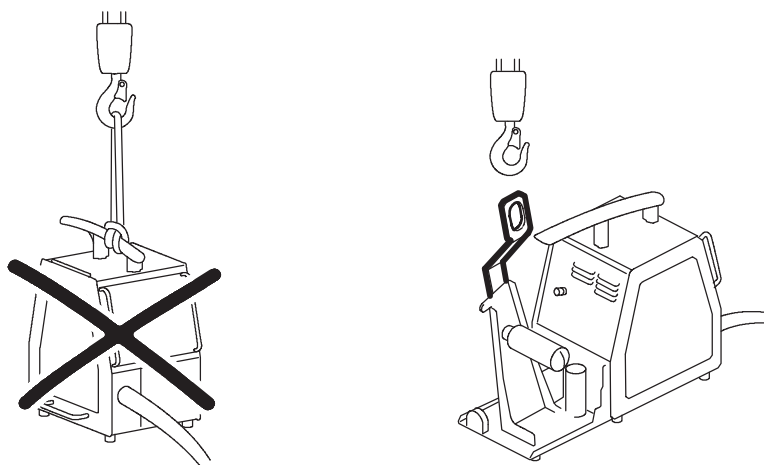
Nota: Gire el mismo ángulo para los dos resortes.



NOTA: Para trabar o destrabar basta girar la perilla roja. No es necesario retirarlo.

5.6) Traslado.

Para mover el alimentador por el lugar de trabajo utilizando una grúa, engánchela en el cancamo preparado para levantar la máquina ref: 0401231 de acuerdo con la figura que sigue.



6) OPERACIÓN

- 1) Encienda la fuente de energía.
- 2) Regule la velocidad del alambre, la tensión de la fuente de energía, el tiempo de anti-stick y el flujo del gas de acuerdo con el diámetro del alambre y el espesor del material a ser soldado.
- 3) Comience a soldar y reajuste los parámetros, si es necesario.

7) MANTENIMIENTO

7.1) Recomendaciones

En condiciones normales de ambiente y operación, los alimentadores de alambre no requieren servicios especiales de mantenimiento. Sólo es necesario limpiarlos internamente una vez por mes con aire comprimido a baja presión, seco y exento de aceites.

Finalizada la limpieza con aire comprimido, verifique el ajuste de las conexiones eléctricas y la firmeza de los componentes en sus posiciones.

Observe si existen rajaduras en los aislantes de los cables eléctricos, incluyendo los de soldadura, o en otros aislantes y sustitúyalos si es necesario.

Cuando se trabaja con cables dañados o con sus aislantes gastados, las partes no aisladas pueden entrar en contacto con alguna pieza u objeto conectado a tierra. El arco eléctrico que resulta de este contacto puede provocar lesiones en los ojos no protegidos o causar un incendio. Un contacto del cuerpo con una pieza o un conductor no aislado puede producir una descarga eléctrica violenta, quemaduras e inclusive la muerte.

Nota: La limpieza y mantenimiento preventivo deben intensificarse cuando se trabaja en ambientes contaminados con polvo, hollín u otros contaminantes que puedan causar daños o perjudicar el rendimiento.

ATENCIÓN:

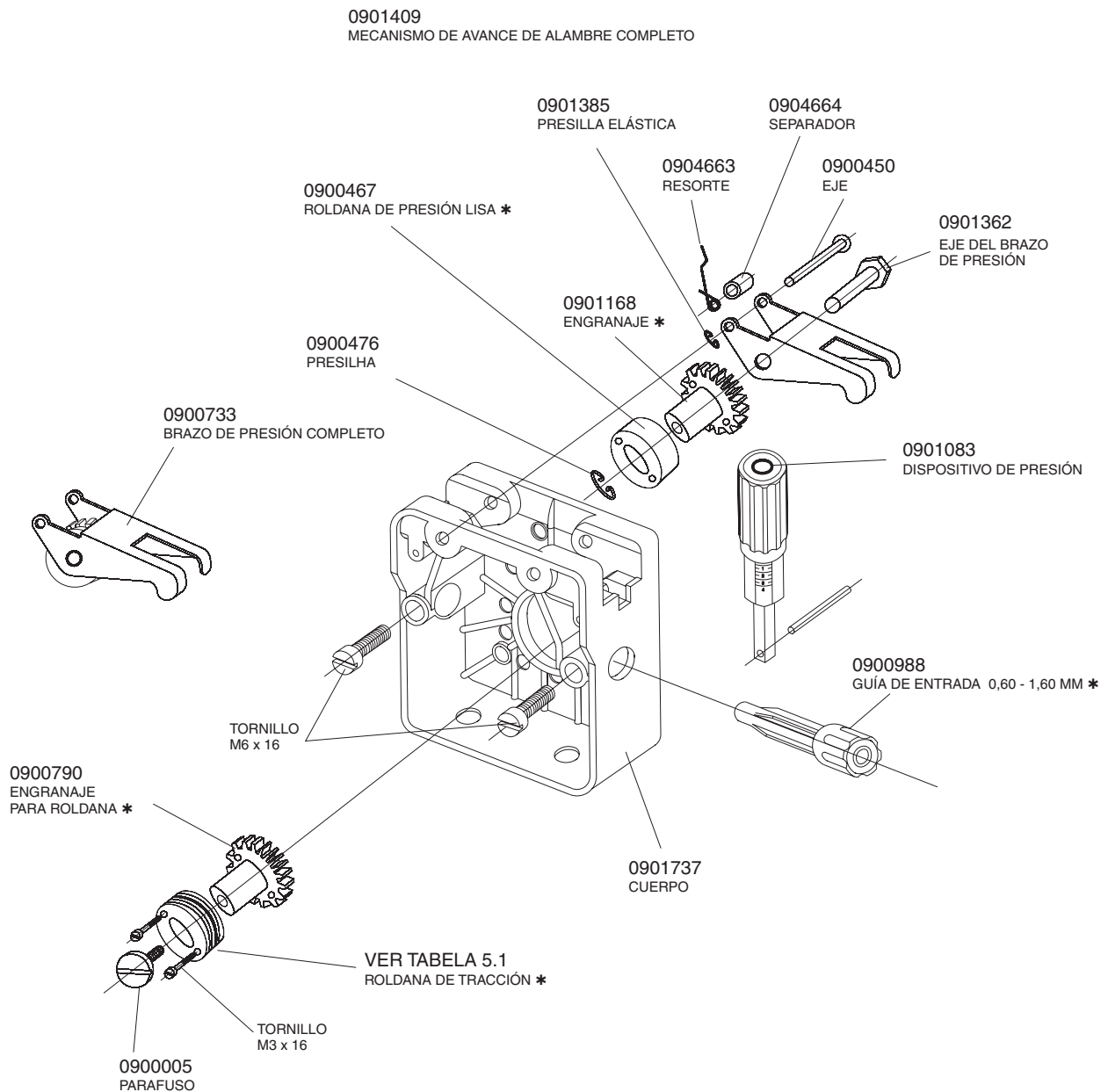
En caso de dudas con respecto al manejo o mantenimiento de este u otros productos de ESAB S.A., entre en contacto con el Departamento de Servicio Técnico o con un Servicio autorizado ESAB.

7.2) Reparación

Para garantizar la operación segura de un equipo ESAB, use únicamente repuestos originales o aprobados por ESAB S/A. El uso de repuestos no originales o no aprobados provocará el la cancelación de la garantía otorgada.

Los repuestos se pueden obtener en los Servicios Autorizados ESAB o en las Filiales de Venta indicados en la última página de este Manual. Siempre informe el modelo y el número de serie del Alimentador de alambre considerado.

8) MECANISMO DE AVANCE DE ALAMBRE



(*) Estos repuestos están sujetos a desgaste en régimen normal de funcionamiento, deben ser substituidos cuando presenten un desgaste que comprometa la correcta alimentación del alambre de soldar.

10) REPUESTOS

Ver Apéndice A

11) CONJUNTO DE CABLES

TABLA 11.1

Descripción	Referencia
Conjunto de cables 02 metros 400 A	0400824
Conjunto de cables 10 metros 400 A	0400825
Conjunto de cables 15 metros 400 A	0400826
Conjunto de cables 20 metros 400 A	0400827
Conjunto de cables 25 metros 400 A	0400828
Conjunto de cables 02 metros 550 A	0400751
Conjunto de cables 10 metros 550 A	0400820
Conjunto de cables 15 metros 550 A	0400821
Conjunto de cables 20 metros 550 A	0400822
Conjunto de cables 25 metros 550 A	0400823

Obs.: Los conjuntos de cables se componen de:

- 01 Cable de comando
- 01 Cable de energía
- 01 Manguera
- 01 Cable masa


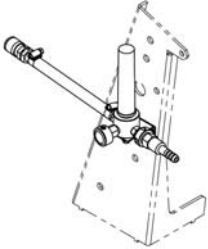
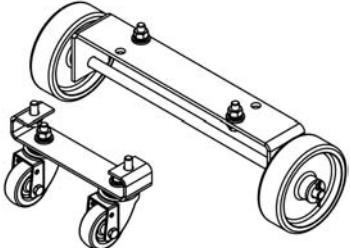
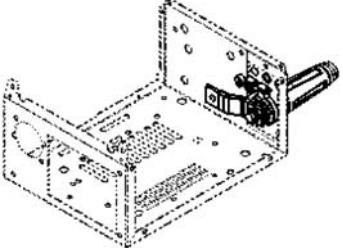
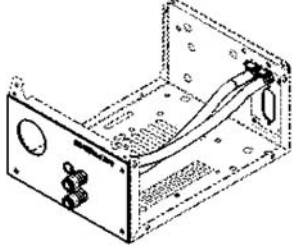
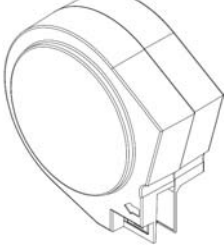
12) PISTOLAS PARA SOLDAR

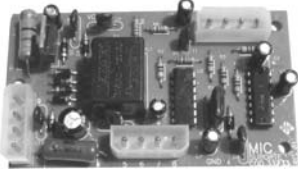
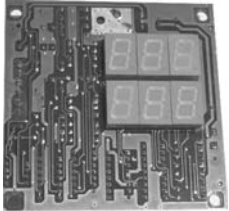
TABLA 12.1

MODELOS	REFERENCIA	ALAMBRE (mm)	GAS DE PROTECCIÓN				REFRIGE RACION
			CO ₂		Argon and mixtures		
			Corriente (A)	F.t. (%)	Corriente (A)	F.t. (%)	
PLUS 150	0704772	0,8 - 1,0	160	60	140	60	GAS
PLUS 250	0704773 (3 m) 0706248 (4 m)	0,8 - 1,2	250	60	220	60	GAS
PLUS 300	0704774 (3 m) 0706249 (4 m)	0,8 - 1,2	290	60	260	60	GAS
PLUS 400	0705133 (3 m) 0706250 (4 m)	0,8 - 1,6	340	60	320	60	GAS
PMC 400 AL	0707751	0,8 - 1,2	--	--	300	60	GAS
PLUS 501 RW	0706668	0,8 - 1,6	400	100	350	100	AGUA

13) OPCIONALES

TABLA 13.1

Descripción		Código
	Cancamo Origo™ Feed	0401231
	Kit fluxômetro Origo™ Feed	0401545
	Kit carro de transporte	0401194
	Kit enchufe rapida cabo energia Origo™ Feed	0401610
	Kit entrada y salida de agua Origo™ Feed P1/P2/P3	0401462
	Tapa para protección de alambre	0707921

Descripción		Código
	<p>Placa 2T/4T</p>	<p>0900281</p>
	<p>Placa Voltímetro/Amperímetro</p>	<p>0901881</p>

GARANTÍA

ESAB S/A Industria y Comercio, garantiza al comprador y usuario, que sus equipos son fabricados bajo riguroso Control de Calidad, asegurando su funcionamiento y características, cuando instalados, operados y mantenidos de acuerdo a las orientaciones del Manual correspondiente a cada equipo.

ESAB S/A Industria y Comercio, garantiza la sustitución o reparación de cualquier parte o componente del equipo de su fabricación, en condiciones normales de uso, que presente falla debido a defecto de material o de fabricación, durante el período vigencia de garantía indicado para cada tipo o modelo de equipo.

El compromiso de ESAB S/A con las condiciones de la presente Garantía, está limitado solamente, a la reparación o sustitución de cualquier parte o componente del equipo cuando debidamente comprobado por ESAB S/A o SAE - Servicio Autorizado ESAB.

Piezas y partes tales como, poleas y guías de alambre, medidor analógico o digital con daños por cualquier objeto, cables eléctricos o de mando con daños, porta electrodos o garras, boquilla de torcha, pistola de soldadura o corte, torchas y sus componentes, sujetos a desgaste o deterioro por el uso normal del equipo, o cualquier otro daño causado por la inexistencia de mantenimiento preventivo, no están cubiertos por la presente garantía.

La presente garantía no cubre ningún equipo ESAB o parte o componente que haya sido adulterado, sometido a uso incorrecto, sufrido accidente o daño causado por el transporte o condiciones atmosféricas, instalación o mantenimiento inapropiados, uso de partes o piezas no originales ESAB, intervención técnica de cualquier especie realizada por personal no calificado o no autorizado por ESAB S/A, o por aplicación diferente de aquella para cual el equipo fue proyectado y fabricado.

El embalaje, así como los gastos de transporte y flete de ida y vuelta de los equipos en garantía a instalaciones de ESAB S/A o un SAE, serán por cuenta y riesgo del comprador, usuario o revendedor.

La presente garantía, tendrá vigencia a partir de la fecha de emisión de la factura de venta emitida por ESAB S/A INDÚSTRIA E COMÉRCIO y/o Revendedor ESAB.

El periodo de garantía para los Origo™ Feed es de 1 año.



CERTIFICADO DE GARANTÍA

Modelo: () Origo™ Feed 302 P1
() Origo™ Feed 302 P2
() Origo™ Feed 302 P3

Nº de série:
Nº de série:
Nº de série:



Informaciones del Cliente

Empresa: _____

Dirección: _____

Teléfono: (____) _____ Fax: (____) _____ E-mail: _____

Modelo: () Origo™ Feed 302 P1
() Origo™ Feed 302 P2
() Origo™ Feed 302 P3

Nº de série:
Nº de série:
Nº de série:

Observaciones: _____

Revendedor: _____

Factura de Venta Nº: _____



Estimado Cliente,

Solicitamos rellenar y enviar esa ficha que permitira a la ESAB S.A. conocerlo mejor para que posamos atenderlo y garantizar a la prestación del servicio de asistencia tecnica con elevado patrón de calidad ESAB.

Favor enviar para:

ESAB S.A.
Rua Zezé Camargos, 117 - Cidade Industrial
Contagem - Minas Gerais
CEP: 32.210-080
Fax: (31) 2191-4440
Att: Departamento de Controle de Qualidade

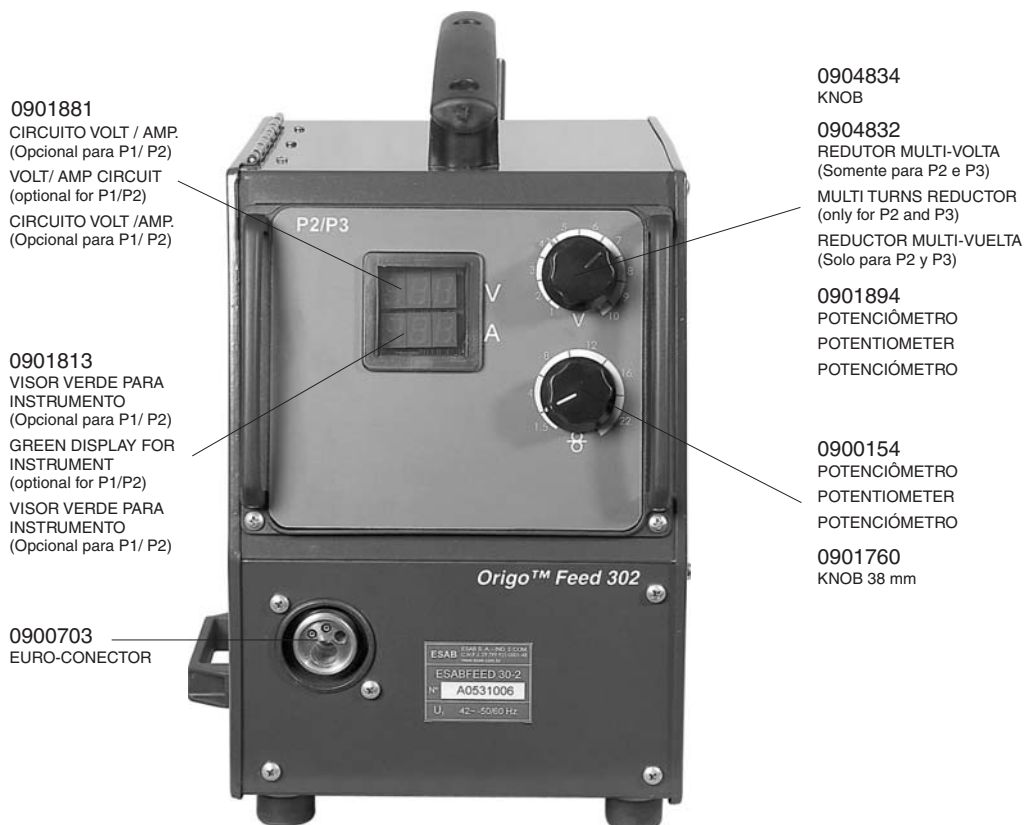
--- página en blanco ---

Apêndice A - PEÇAS DE REPOSIÇÃO

Appendix A - SPARE PARTS

Apêndice A - REPUESTOS

P1 / P2 / P3



0904901
SUPORTE CONJUNTO ROLO
DE ARAME
SUPPORTE WIRE BOBBIN
SUPPORTE CONJUNTO DEL
ROLLO DE ALAMBRE

0904127
MIOLO FREIADOR COMPLETO
BRAKE HUB
CABEZA DE FRENO

0905219
MANIPULO VERMELHO
RED HANDLE
MANILA ROJA

0905216
ISOLANTE
ISOLATOR
AISLANTE



P1/ P2

0904845
SUPORTE POTENCIÔMETRO MULTI-VOLTA
POTENTIOMETER MULTI-TURNS HOLDER
SOPORTE POTENCIÔMETRO MULTI-VUELTA

0904902
CABINE SUPERIOR
TOP CABINET
CABINA SUPERIOR

0904908
CHICOTE
WIRES
CABLES

0900542
CIRCUITO ELETRÔNICO
RJLSPT
ELECTRONIC CIRCUIT
RJLSPT
CIRCUITO ELECTRÓNICO
RJLSPT

0904937
GABINETE INFERIOR
BOTTOM CABINET
GABINETE INFERIOR

0900599
RESISTORES
RESISTORS
RESISTORES

0904938
TRANSFORMADOR
TRANSFORMER
TRANSFORMADOR

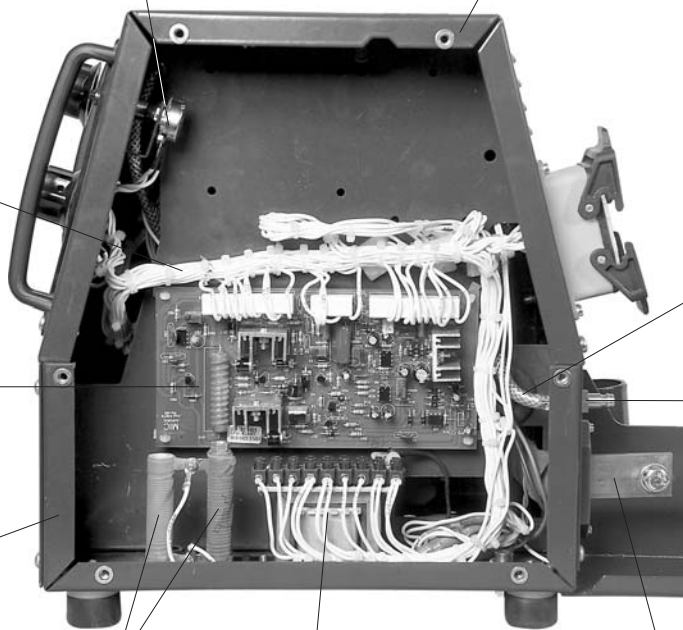
0904910
BARRAMENTO
TERMINAL

0904939
MANGUEIRA
HOSE
MANGUERA

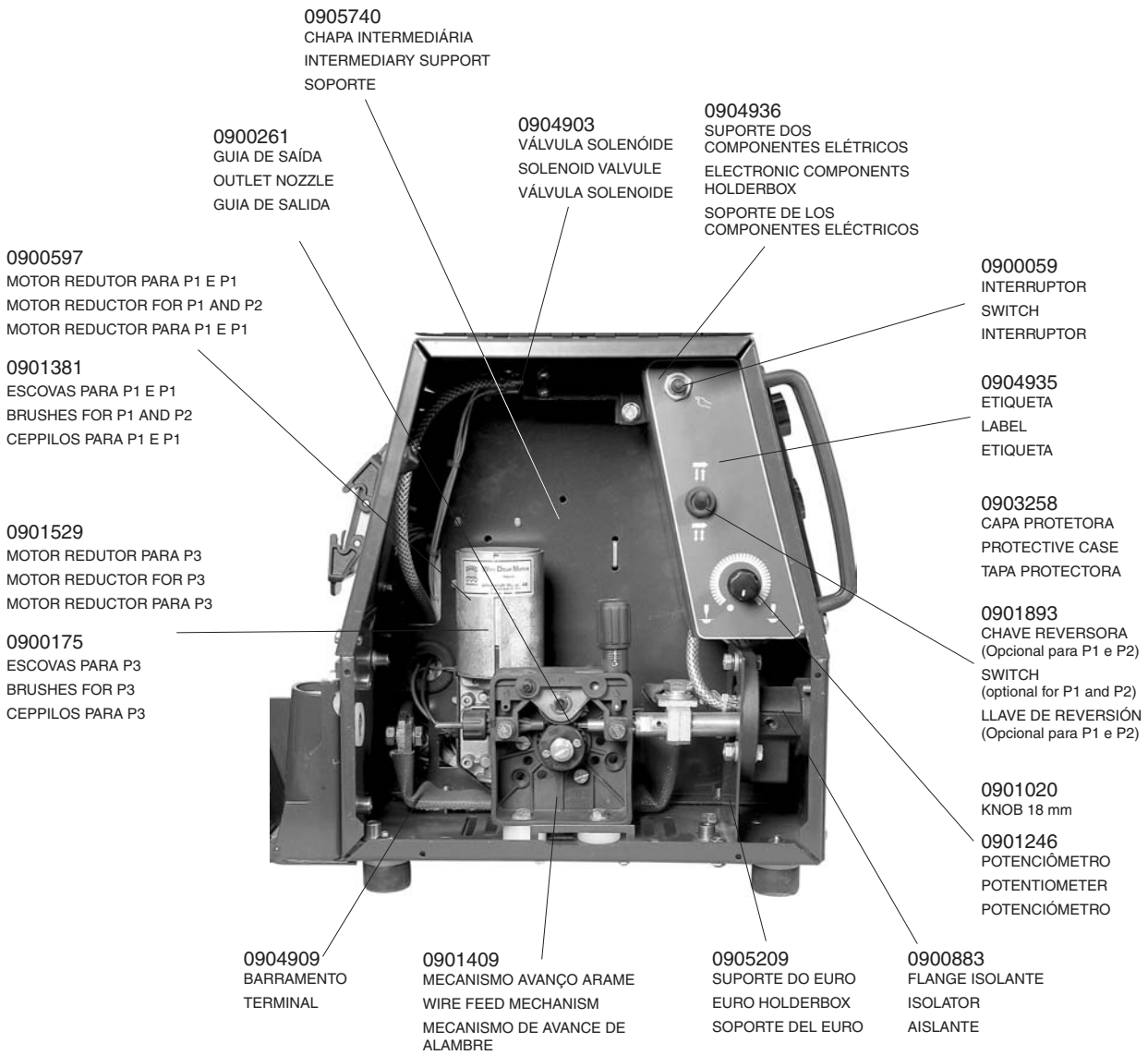
0904911
CONECTOR
CONNECTOR
CONECTOR



0902369
ENGATE RÁPIDO
QUICK CONNECTOR
ENCHUFE RÁPIDO



P1/ P2 / P3



P3

0904845
SUPORTE POTENCIÔMETRO
MULTI-VOLTA
MULTI TURNS
POTENTIOMETER SUPPORT
SOPORTE POTENCIÔMETRO

0900281
CIRCUITO ELETRÔNICO 2T / 4T
2T / 4T ELECTRONIC CIRCUITS
CIRCUITO ELECTRÓNICO 2T / 4T



0902369
ENGATE RÁPIDO
QUICK CONNECTOR
ENCHUFE RÁPIDO

0904908
CHICOTE
WIRES
CABLES

0904939
MANGUEIRA
HOSE
MANGUERA

0900542
CIRCUITO ELETRÔNICO
RJLSPT
RJLSPT ELECTRONIC
CIRCUIT
CIRCUITO
ELECTRÓNICO RJLSPT

0904911
CONECTOR
CONNECTOR
CONECTOR

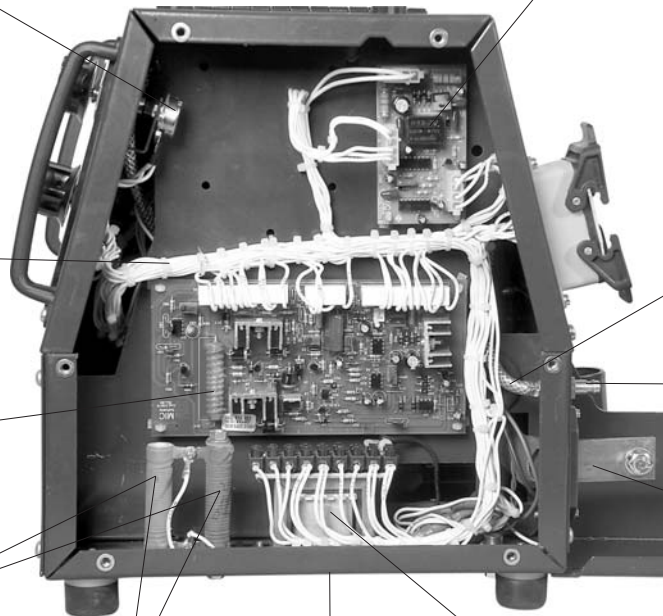
0900599
RESISTORES PARA P1 E P1
RESISTORS FOR P1 AND P2
RESISTORES PARA P1 Y P1

0904910
BARRAMENTO
TERMINAL

0900646
RESISTORES PARA P3
RESISTORS FOR P3
RESISTORES PARA P3

0904937
GABINETE INFERIOR
BOTTOM CABINET
GABINETE INFERIOR

0904938
TRANSFORMADOR
TRANSFORMER
TRANSFORMADOR



P1 / P2 / P3

0901680
CARÇA TOMADA
SOCKET CASE
CUERPO DEL
ENCHUFE

0901264
CONTATO MACHO
CONTACT
CONTACTO

0904940
PAINEL TRASEIRO
PARA CONECTOR
REAR PANEL FOR
CONNECTOR
TABLERO
POSTERIOR PARA
CONECTOR

0904916
LATERAL DIREITA
RIGHT SIDE
LADO DERECHO

0901148
ISOLADOR
ISOLATOR
AISLANTE



0905227
GUIA DO ARAME
INLET NOZZLE
GUIA DEL ALAMBRE

0905180
BRAÇADEIRA
STRAIN FOR CONNECTION SET
ABRAZADERA

--- página em branco ---
--- blank page ---
--- página en blanco ---

A ESAB S/A se reserva o direito de alterar as características técnicas de seus equipamentos sem prévio aviso.

ESAB S/A has the right to alter technical characteristics of their equipment with no prior notice.

ESAB S/A se reserva el derecho de alterar las características técnicas de sus equipos sin aviso previo.

BRASIL

Belo Horizonte (MG)	Tel.: (31) 2191-4370	Fax: (31) 2191-4376	vendas_bh@esab.com.br
São Paulo (SP)	Tel.: (11) 2131-4300	Fax: (11) 5522-8079	vendas_sp@esab.com.br
Rio de Janeiro (RJ)	Tel.: (21) 2141-4333	Fax: (21) 2141-4320	vendas_rj@esab.com.br
Porto Alegre (RS)	Tel.: (51) 2121-4333	Fax: (51) 2121-4312	vendas_pa@esab.com.br
Salvador (BA)	Tel.: (71) 2106-4300	Fax: (71) 2106-4320	vendas_sa@esab.com.br

INTERNATIONAL

Brazilian Office	Phone: +55 31 2191-4431	Fax: +55 31 2191-4439	sales_br@esab.com.br
Miami Office	Phone: +1 305 436 9900	Fax: +1 305 436 0800	sales_us@esab.com.br

esab.com.br



NOSSOS CLIENTES
SOLDAM MELHOR

