

SP

ET 200i AC/DC



Piezas de Reposición

ET 200i AC/DC

código 0738827

05/2018

1	SEGURIDAD	3
2	ADQUIRIR PIEZAS DE REPOSICIÓN	5
3	PIEZAS DE REPOSICIÓN	6

1 SEGURIDAD

Los usuarios del equipo ESAB tienen la responsabilidad final de garantizar que cualquier persona que trabaje con equipo o cerca de él, observe todas las precauciones de seguridad relevante. Las precauciones de seguridad deben cumplir los requisitos aplicables a este tipo de equipo. Las recomendaciones siguientes deben ser observadas más allá de las normas estándar aplicables al lugar de trabajo.

Todo trabajo debe ser realizado por personal entrenado y bien familiarizado con las operaciones del equipo. La operación incorrecta del equipo puede conducir a situaciones peligrosas que pueden resultar en lesiones para el operador y daños en el equipo.

1.1 Cualquier persona que utilice el equipo debe estar familiarizada con lo siguiente:

- La operación del equipo.
- El lugar de paradas de emergencia.
- El funcionamiento del equipo.
- Precauciones de seguridades pertinentes.
- Soldadura y corte u otra operación aplicable del equipamiento

1.2 El operador velará por que:

- Ninguna persona no autorizada se coloque dentro del área de trabajo del equipo cuando se inicia.
- Ninguna persona está desprotegida cuando el arco se activa o se inicia el trabajo con el equipo.

1.3 El lugar de trabajo deberá:

- Ser adecuado para la finalidad.
- Estar libre de corriente de aire.

1.4 Equipo de protección personal:

- Utilice siempre el equipo de protección personal recomendado, como máscara de soldadura, blusa para soldador, guantes de raspa, delantal de raspa, mango de raspa, botina con aislador.
- No utilice elementos sueltos, como pañuelos, brazaletes, anillos, etc., que pueden quedar atrapados o ocasionar incendio.

1.5 Precauciones generales:

- compruebe que el cable de retorno está firmemente conectado.
- El trabajo en equipo de alta tensión puede ser ejecutado por un electricista cualificado.
- El equipo extintor de incendios debe estar nítidamente sellado y próximo, al alcance de las manos.
- La lubricación y el mantenimiento no deben ser realizadas en el equipo durante la operación.

1.6 Puesta a Tierra:

El terminal de puesta a tierra (cable verde y amarillo del cable de entrada) está conectado al chasis del equipo. Este debe estar conectado a un punto eficiente de puesta a tierra de la instalación eléctrica general. Tenga cuidado de no invertir el conductor de puesta a tierra del cable de entrada (cable verde / amarillo) a cualquiera de las fases de la llave general o disyuntor, ya que esto pondría chasis bajo tensión eléctrica. No utilice el neutro de la red para la puesta a tierra.



ATENCIÓN!

Este equipo ESAB ha sido diseñado y fabricado de acuerdo con las normas nacionales e internacionales que establecen criterios de operación y de seguridad. Consecuentemente las instrucciones contenidas en el presente manual y, en particular, las relativas a la instalación, la operación y el mantenimiento deben seguirse rigurosamente de forma que no perjudiquen su rendimiento y no compromete la garantía dada. Los materiales utilizados para embalaje y las piezas desechadas en la reparación del equipo deben ser encaminados para el reciclaje en empresas especializadas de acuerdo con el tipo de material.



AVISO!

Soldadura y corte a arco pueden ser perjudiciales para usted y las demás personas. Tomar medidas de precaución al soldar y cortar. Pregunte a su empleador sobre las prácticas de seguridad, que deben basarse en los datos sobre riesgo de los fabricantes.

CHOQUE ELÉCTRICO - puede matar.

- Instale y cargue la unidad de acuerdo con las normas aplicables;
- No toque piezas eléctricas bajo tensión ni en electrodos con la piel desprotegido, guantes húmedos o ropa húmeda;
- Aísle su cuerpo y la pieza de trabajo;
- Asegúrese de que la seguridad de su lugar de trabajo.

HUMOS Y GASES - pueden ser peligrosos para la salud.

- Mantenga la cabeza lejos de ellos;
- Mantenga el ambiente ventilado (evite la corriente de aire directamente al cordón de soldadura), el agotamiento en el arco, o ambos, para mantener el humo y los gases fuera de su zona de respiración y el área general. Los **RADIOS EMITIDOS POR EL ARCO ELÉCTRICO** dañar los ojos y quemar la piel.
- Proteja los ojos y el cuerpo. Utilice los EPI recomendados para la soldadura (sección 1.4 de este manual).
- Proteja a los espectadores con pantallas o cortinas adecuadas.

PELIGRO DE INCENDIO

- Las chispas (salpicaduras) pueden provocar un incendio. Por lo tanto, asegúrese de que no haya materiales inflamables cercanos.

RUIDO - El ruido excesivo puede dañar la audición.

- Proteja los oídos. Utilice tapones para los oídos u otra protección auditiva.
- Avise a los transeúntes sobre el riesgo.

FUNCIONAMIENTO INCORRECTO - Llame para obtener ayuda de un especialista en caso de funcionamiento incorrecto.

¡PROTEJA LOS OTROS Y A SI MISMO!



AVISO!

No utilice la fuente de alimentación para descongelar los tubos congelados.



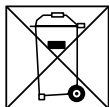
ATENCIÓN!

Lea y comprenda el manual de instrucciones antes de instalación o operación.



ATENCIÓN!

Este producto se destina exclusivamente a la soldadura por arco.



¡No elimine el equipo eléctrico junto con la basura normal!

¡No elimine el equipo eléctrico junto con la basura normal!

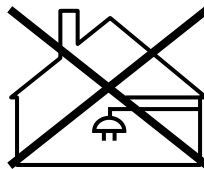
De acuerdo con la Directiva Europea 2002/96 / CE relativa a los residuos de equipos eléctricos y electrónicos de acuerdo con las normas medioambientales nacionales, el equipo eléctrico que haya alcanzado el final de su vida útil se recoger por separado y entregarse en instalaciones de reciclado ambientalmente adecuadas. En calidad de propietario del equipo, es obligación de obtener información sobre los sistemas de recogida aprobados de su representante local.

Al aplicar esta Norma el propietario estará mejorando el medio ambiente y salud humana?



ATENCIÓN!

Los equipos Clase A no se destinan al uso en lugares residenciales en los que la energía eléctrica es proporcionada por el sistema público de suministro de baja la tensión. Puede haber dificultades potenciales en garantizar la compatibilidad electromagnética de los equipos clase Aguas locales, en función de las perturbaciones por conducción y radiación.



2 ADQUIRIR PIEZAS DE REPOSICIÓN

NOTA!

Los equipos fueron contruidos y probados conforme a las normas. Después de efectuado el servicio o reparación es obligación de la empresa que lo repara asegurarse de que el producto no difiere del modelo original.

Los trabajos de reparación y eléctricos deberán ser efectuados por un técnico autorizado ESAB.

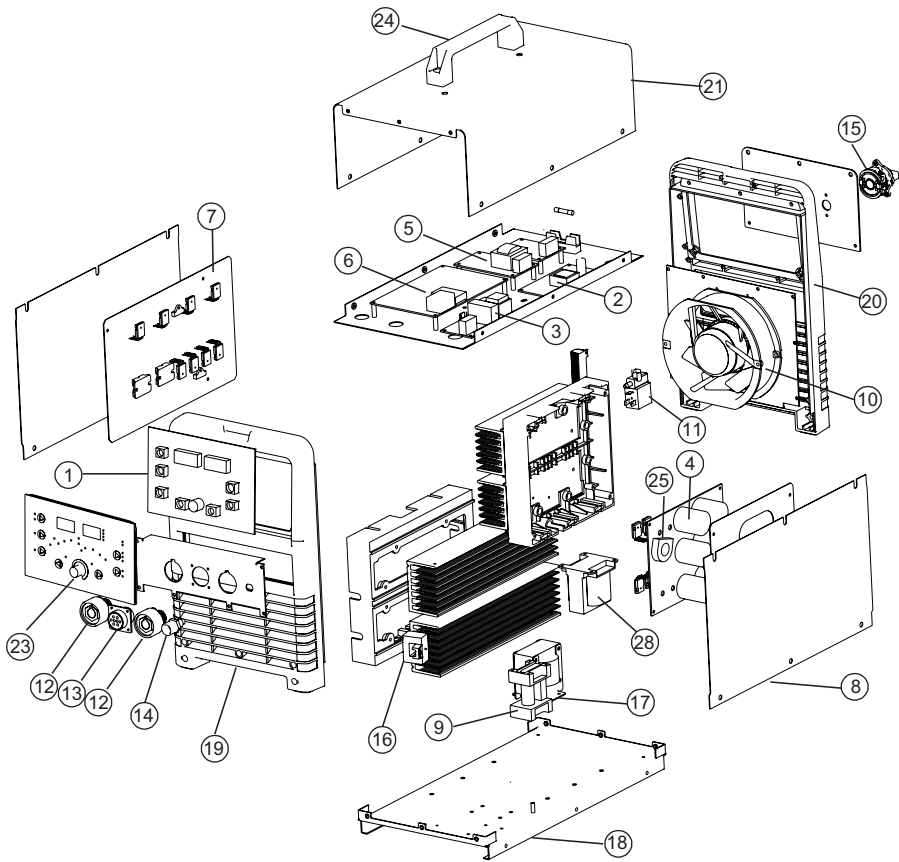
Utilice sólo piezas de recambio y de desgaste originales de ESAB.

Las piezas de repuesto se pueden pedir a través del distribuidor ESAB más cercano. Consulte la última página de esta publicación.

3 PIEZAS DE REPOSICIÓN

TABLA 3.1

ITEM	CANTIDAD	CÓDIGO ORIGEM	CÓDIGO DE ARGENTINA	DESCRIPCIÓN
1	1	W7005500	0738297	Panel de Control
2	1	W7005503	0738298	Circuito Auxiliar de Energía
3	1	W7005502	0738299	Circuito de Alta Frecuencia
4	1	W7005504	0738440	Circuito principal
5	1	W7005505	0738441	Circuito de salida AC
6	1	W7005506	0738442	Circuito de control
7	1	W7005507	0738443	Rectificador secundario
8	2	W7005538	Consultar	Panel lateral
9	1	W7005509	0738444	Bobina alta frecuencia
10	1	W7005520	0738445	Ventilador
11	1	W7003033	0738446	Válvula Solenoide
12	2	W7005513	0738447	Conector OKC 50
13	1	W7005568	Consultar	Conector hembra gatillo
14	1	W7005514	Consultar	Conector frontal de gas
15	1	W7005515	0738448	Llave de Encendido
16	1	W7003076	0738449	Transformador de Salida
17	1	W7005539	0738450	Inductor
18	1	W7005517	Consultar	Chapa base inferior
19	1	W7005531	0738451	Panel frontal
20	1	W7005516	0738452	Panel trasero
21	1	W7005518	Consultar	Panel superior
22	1	W7003215	Consultar	Conector de gas trasero
23	1	W7005537	0738453	Perilla de control
24	1	W7005536	0738454	Manija
25	1	W7004952	0738455	Transformador primario
26	1	W7005501	Consultar	Protección comando de control
27	1	W7004930	Consultar	Montaje de manguera de gas
28	1	W7005511	0738456	Transformador ACDC



ESAB

BRAZIL

ESAB Industria e Comércio Ltda
Rua Zezé Camargos, 117
Cidade Industrial – Contagem / MG
CEP: 32210-08
Tel: 0800 701 3722
esab.com.br

ARGENTINA

CONARCO
Buenos Aires
Tel: +54 11 4 753 4039
Fax: +54 11 4 753 6313
esab.com.ar

COLÔMBIA

Westarco
Av. Carrera 68 # 5 - 93
Bairro Pradera
Bogotá - Colômbia
Tel: 417 62 88
westarco.com

PERÚ

SOLDEXA
Nicolás Arriola 771
La Victoria - Lima / Perú
Tel: 01 619 9600
Fax: 01 619 9619
soldexa.com.pe

-Piezas de Reposición - ET 200i AC/DC_rev0 <05-2016> / ESAB se reserva o direito de introduzir melhorias nas características técnicas de seus produtos sem prévio aviso.



www.esab.com